

Popis zboží/obrázky produktu



Popis

Materiál:

Ocel.

Provedení:

Korpus kalen a brynýrován.

Upínací čelist kalena po cementování a potažena mosazí.

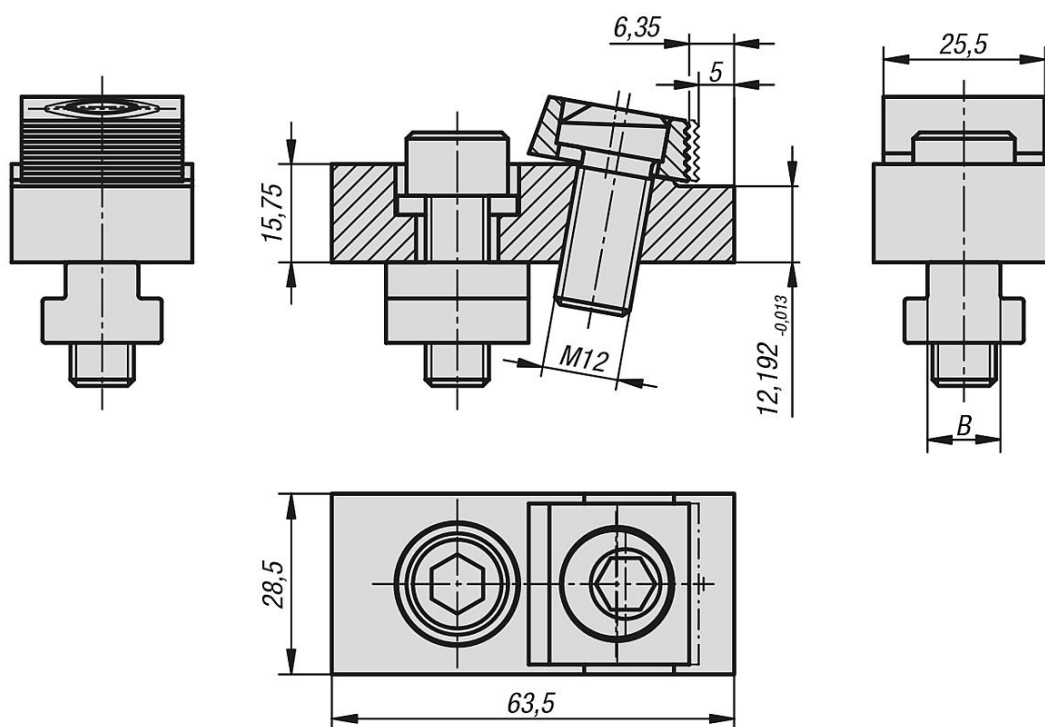
Upozornění:

Excentrické upínací šrouby lze použít přímo na strojních stolech. Při upínání dochází současně k přitlačení obrobku.

Na vyžádání:

Náhradní excentrické šrouby.

Výkresy



Přehled zboží

Objednací číslo	B Šířka T drážky	Upínací síla (kN)
04437-12	12	12
04437-14	14	12
04437-16	16	12
04437-18	18	12

