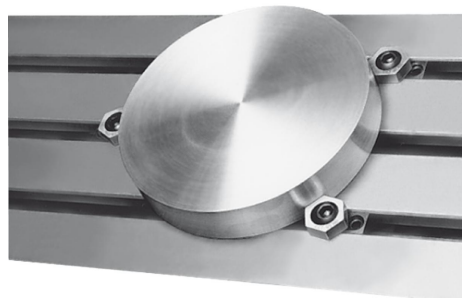
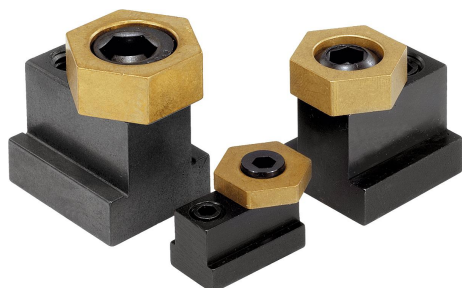


Popis zboží/obrázky produktu



Popis

Materiál:

Zušlechtněná ocel.
Šestihran z mosazi.

Provedení:

Kaleno na 10.9 a bryněrováno.

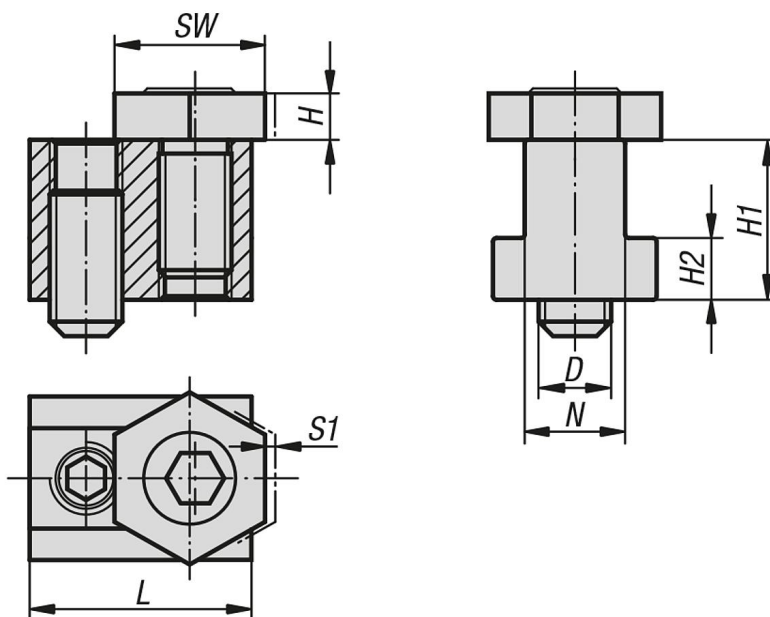
Upozornění:

Upínací excentrické šrouby s šestihranem a maticí do T-drážky lze použít přímo na strojním stole nebo v deskách s T-drážkami. Průchozím závitovým kolíkem se prvek podpírá v T-drážce. Pro zamezení vzniku otlaků na dně T-drážky se doporučuje použít tenké podložky.

Na vyžádání:

Náhradní excentrické šrouby.

Výkresy



Přehled zboží

Objednací číslo	D	N	H	H1	H2	L	SW	S1 (upínací drážka)	Upínací síla (kN)
04436-08	M6	8	4,8	9,6	4,5	23	16	1	3,4
04436-10	M6	10	4,8	14	4,5	23	16	1	3,4
04436-12	M8	12	4,8	15,5	6,5	28	21	1	3,6
04436-14	M10	14	6,4	22	8,5	30,5	21	1,6	9
04436-16	M12	16	9,5	22,5	9	30,5	25	2	18
04436-18	M12	18	9,5	28,5	10	34,5	25	2	18
04436-20	M16	20	12,7	32	12	39	30	2,5	27
04436-22	M16	22	12,7	38,2	14	44	30	2,5	27

