

Popis zboží/obrázky produktu



Popis

Materiál:

Kotouč s rýhováním z oceli k zušlechtění.
Rýhovaný kroužek, kalený a eloxovaný.

Provedení:

Excentrický šroub kaleno na 10.9 a brynýrováno.
Kotouč s rýhováním kaleno a eloxováno.

Upozornění:

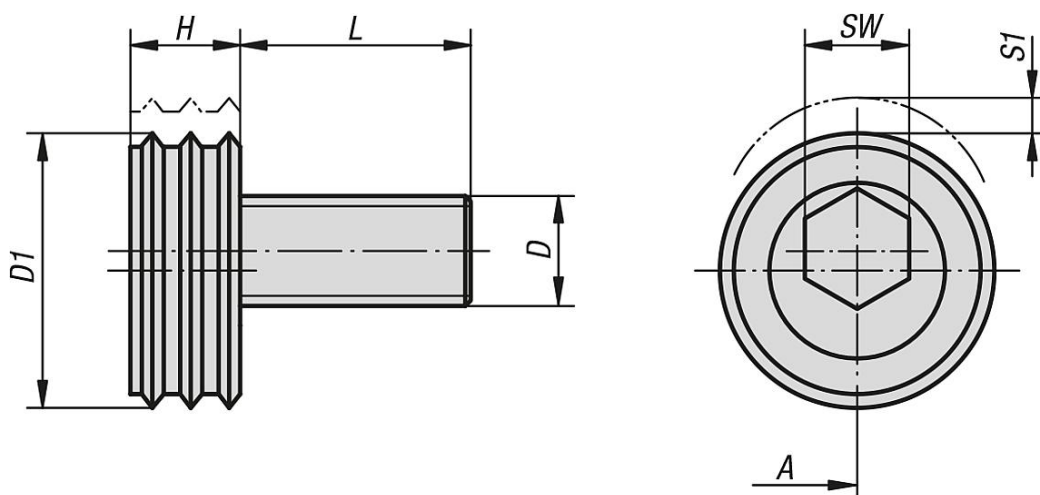
Tvrzený rýhovaný kroužek se zářezy je vhodný pro upínání nepracovaných dílů (odřezky, odlitky a výkovky).

"A" = vzdálenost obrobku ke středu závitu (upínací šroub).

Na vyžádání:

Náhradní excentrické šrouby.

Výkresy



Přehled zboží

Objednáací číslo	A	D	D1	L	H	SW	S1 (upínací dráha)	Upínací síla (kN)	Moment utažení max. Nm
04434-12	12,7	M12	25,4	22,5	9,6	8	2	18	88
04434-16	15	M16	30,1	26,8	12,7	12	2,5	27	135