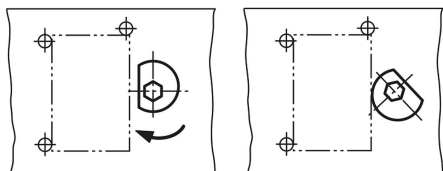


Popis zboží/obrázky produktu

**Popis****Materiál:**

Ocel.

Provedení:

Cementováno a kaleno (56 ± 1 HRC) a modře pozinkováno.
Třída pevnosti 8.8.

Upozornění:

Stabilní a kompaktní spirálové upínací excentrické šrouby, které umožňují upnutí s přitlačení obrobků nejružnějších tvarů k podložce.

Montáž:

Zhotovit jeden nebo více otvorů se závitem v navrženém odstupu X či Z k obrobku. Upínací šroub zašroubovat na požadovanou výšku a nastavit plochou stranou k obrobku. Vložit obrobek a pomocí vnitřního šestihranu upínací šroub utáhnout. Upnutí je docíleno přibližně jednou třetinou otáčky. Otvor se závitem je nutno pravidelně mazat.

Otáčení při upínání musí být vždy prováděno ve směru dorazů, aby se obrobek nemohl otočit pryč od dorazů.

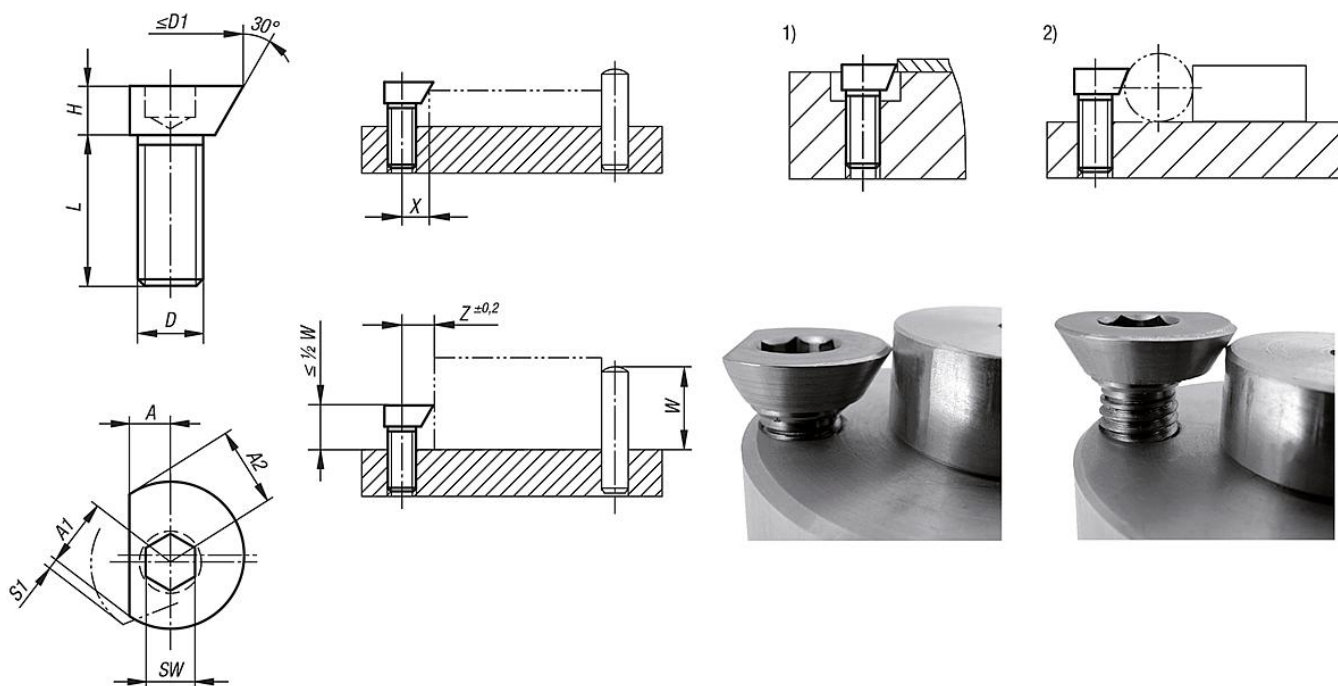
Na vyžádání:

Spirálově excentrické šrouby s levým závitem.

Odkaz na výkres:

- 1) Upínání tenkých plechů
- 2) Upínání kulatých dílů

Výkresy



Přehled zboží

Objednací číslo	A	A1	A2	D	D1 max.	H	L	SW	S1 (upínací dráha)	X	Z	Upínací síla (kN)	Utahovací moment max. Nm
04433-0408	3	4,6	4	M4	9,2	3	8	2,5	0,6	3,5	4,2	0,09	1,5
04433-0510	3,5	5,7	5	M5	11,4	4	10	3	0,7	4,2	5,2	0,1	2
04433-0612	4,5	7,1	6,1	M6	14,2	5	12	4	1	5,4	6,4	0,3	4,5
04433-0816	5,5	8,9	7,7	M8	18	6	16	5	1,2	6,6	8	2,7	20
04433-1020	6,5	11,1	9,4	M10	22,2	7	20	6	1,7	8,3	9,8	4	30
04433-1224	8	13,5	11,6	M12	27	9	24	8	1,9	10,1	12	5,4	44