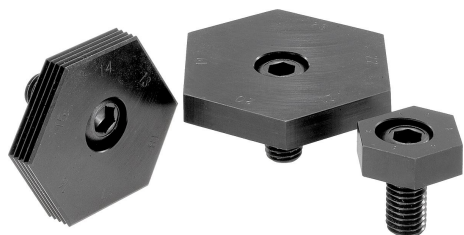


Popis zboží/obrázky produktu



Popis

Materiál:

Excentrický šroub zušlechtěný na 10.9.
Šestihřanná svorka z cementační oceli.

Provedení:

Excentrický šroub bryněvaný.
Šestihřanná svorka kalená a bryněvaná.

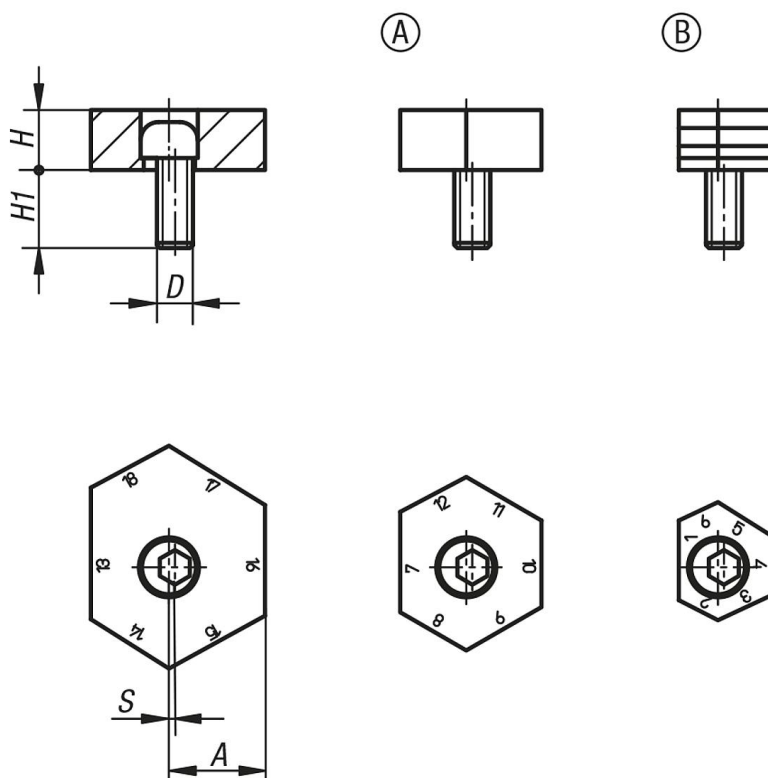
Upozornění:

Díky variabilním šestihřanným excentrům jsou minimalizovány náklady na upínání přípravků. Aniž by musel být otvor přesunut, je možné rozsah upínání měnit až na hodnotu 17 mm. Toho je možné dosáhnout jednoduchým otočením variabilního šestihřanu. Excentry se dodávají s hladkými hranami pro opracované plochy nebo z rýhovanými hranami pro neopracované díly.

Na vyžádání:

Náhradní excentrický šroub.

Výkresy



Přehled zboží

Objednací číslo Provedení A hladký	Objednací číslo Provedení B ozubený	Vzdálenost A od hrany č.	D	H	H1	S (dráha vystředění)	Upínací síla (kN)
04432-09	04432-13	1/12, 2/13, 3/14, 4/15, 5/16, 6/17	M12	10	22	1	18
04432-10	04432-14	7/18, 8/19, 9/20, 10/21, 11/22, 12/23	M12	10	22	1	18
04432-11	04432-15	13/24, 14/25, 15/26, 16/27, 17/28, 18/29	M12	10	22	1	18

