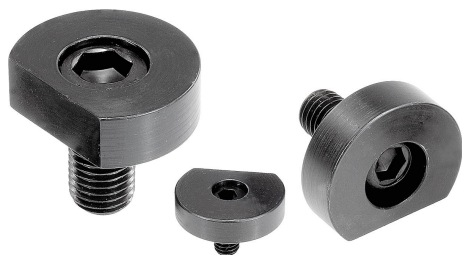


## Popis zboží/obrázky produktu

**Popis****Materiál:**

Excentrický šroub z legované oceli.  
Svěrací podložka z oceli.

**Provedení:**

Excentrický šroub brynýrovaný.  
Svěrací podložka brynýrovaná.

**Upozornění:**

Upínací excentr má válcovitý kotouč, který může být frézován a přizpůsoben tvaru upínaného kusu. Tím vznikne tvarový styk pro zakulacené, konturované nebo nepravidelné pracovní kusy. Plochá hrana kotouče má stejnou vzdálenost od středu šroubu jako má upínací excentr 04435 a proto jsou upínací kotouče vzájemně zaměnitelné.

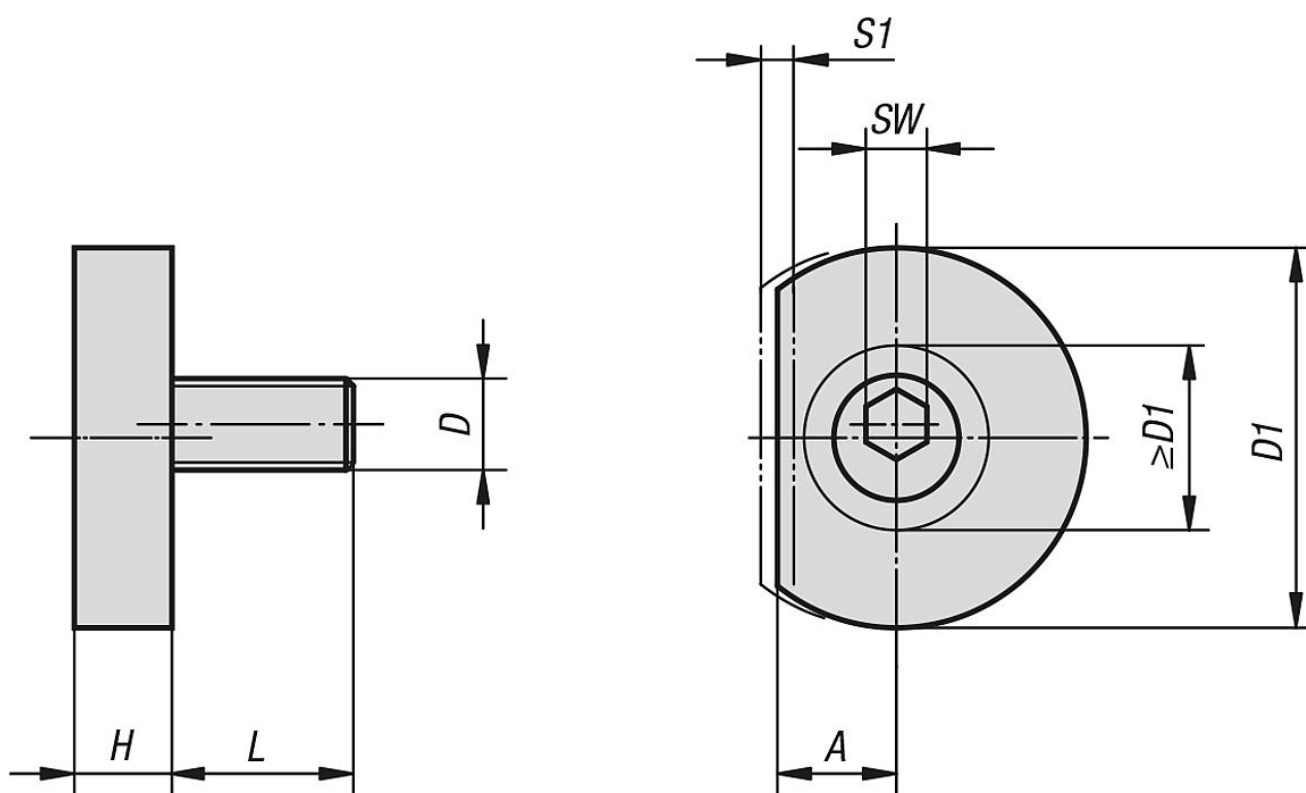
"A" = vzdálenost obrobku ke středu závitu (upínací šroub).

"D1 min." = rozměr, který je k dispozici pro vyfrézování kontury.

**Na vyžádání:**

Náhradní excentrický šroub.

## Výkresy



## Přehled zboží

Objednáací číslo	A	D	D1	D1 min.	H	L	SW	S1 (upínací dráha)	Upínací síla (kN)
04431-06	7,8	M6	24,9	12,1	6,4	11,9	4	1,01	3,3
04431-10	10,2	M10	31,2	17,2	8,9	18	7	1,52	8,9
04431-12	12,7	M12	37,6	22,4	11,4	22,9	8	2,03	17,8
04431-16	15	M16	43,9	26,1	14	28,6	12	2,54	26,7