

Popis zboží/obrázky produktu



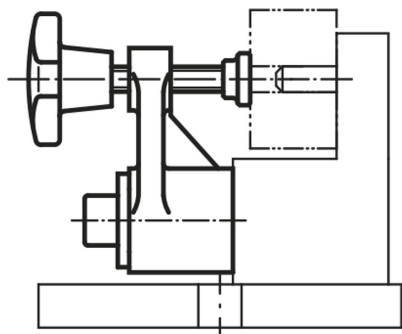
Popis

Materiál:

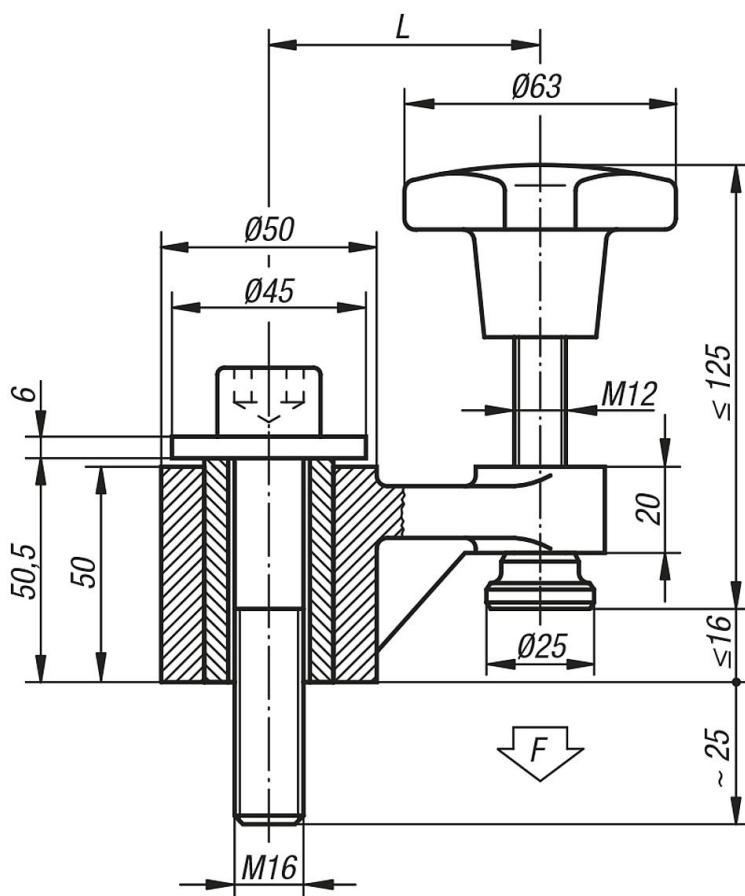
Vnější pouzdro z temperované oceli.
 Pouzdro ze zušlechtěné oceli 1.1191.
 Závitový čep ze zušlechtěné oceli 1.1181.
 Tlačný prvek z cementační oceli 1.0301.

Provedení:

Lakované, tlačný prvek vytvrzen.



Výkresy



Přehled zboží

Objednací číslo	L	F kN
04390-01	63	5
04390-02	100	3