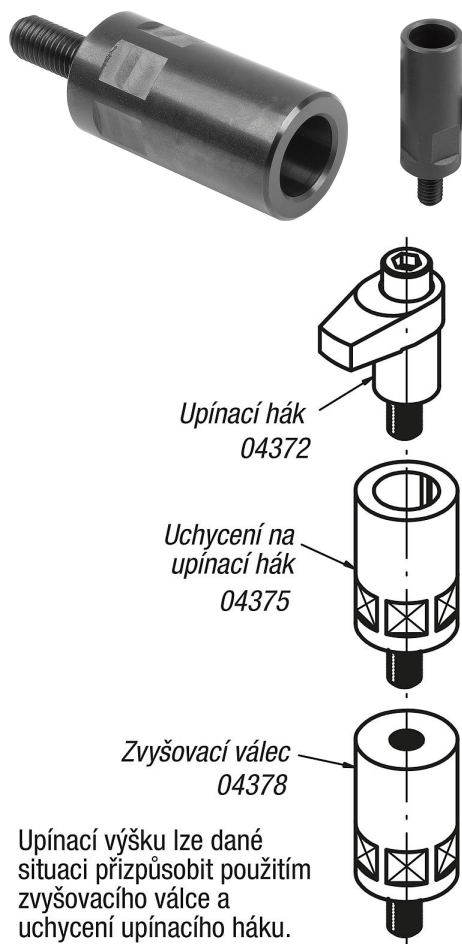


Popis zboží/obrázky produktu



Upínací výšku lze dané situaci přizpůsobit použitím zvyšovacího válce a uchycení upínacího háku.

Popis

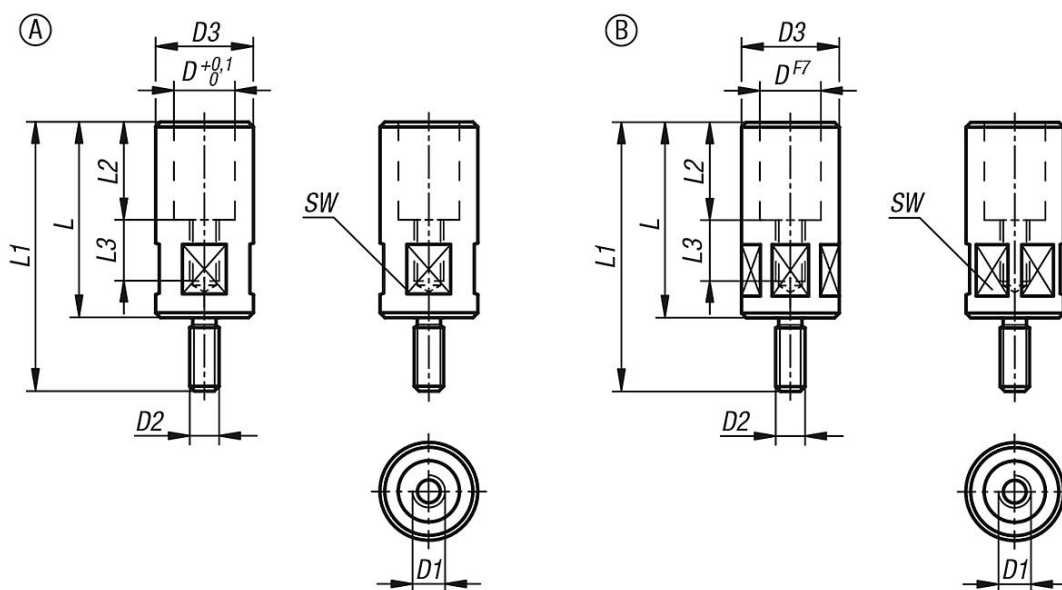
Materiál:
Zušlechťená ocel.

Provedení:
Brynřováno.

Upozornění:
Uchycení upínacího háku slouží pro vedení a vyvýšení upínacího háku.

Příslušenství:
Upínací háky 04372.
Zvyšovací válec 04378.

Výkresy



Přehled zboží

Objednací číslo	Provedení	Typ provedení	D	D1	D2	D3	L	L1	L2	L3	SW	Moment utažení max. Nm
04375-04035	A	se čtyřhranem	10	M4	M6	14	35	46	16	13	12	2,7

Přehled zboží

Objednací číslo	Provedení	Typ provedení	D	D1	D2	D3	L	L1	L2	L3	SW	Moment utažení max. Nm
04375-06040	A	se čtyřhranem	12	M6	M8	16	40	54	19	14	13	7
04375-08055	B	se šestihranem	18	M8	M8	24	55	74	25	20	22	29,4
04375-10063	B	se šestihranem	20	M10	M12	32	63	93	30	21	30	39,2
04375-10080	B	se šestihranem	20	M10	M12	32	80	110	30	23	30	39,2
04375-12080	B	se šestihranem	25	M12	M12	40	80	110	40	25	36	49
04375-12100	B	se šestihranem	25	M12	M12	40	100	130	40	28	36	49
04375-16080	B	se šestihranem	32	M16	M16	50	80	110	40	25	46	78,4
04375-16100	B	se šestihranem	32	M16	M16	50	100	130	40	28	46	78,4