

Popis zboží/obrázky produktu



Popis

Materiál:

Zušlechtěná ocel.

Ochranná vložka POM nebo polyuretan 99 Shore A.

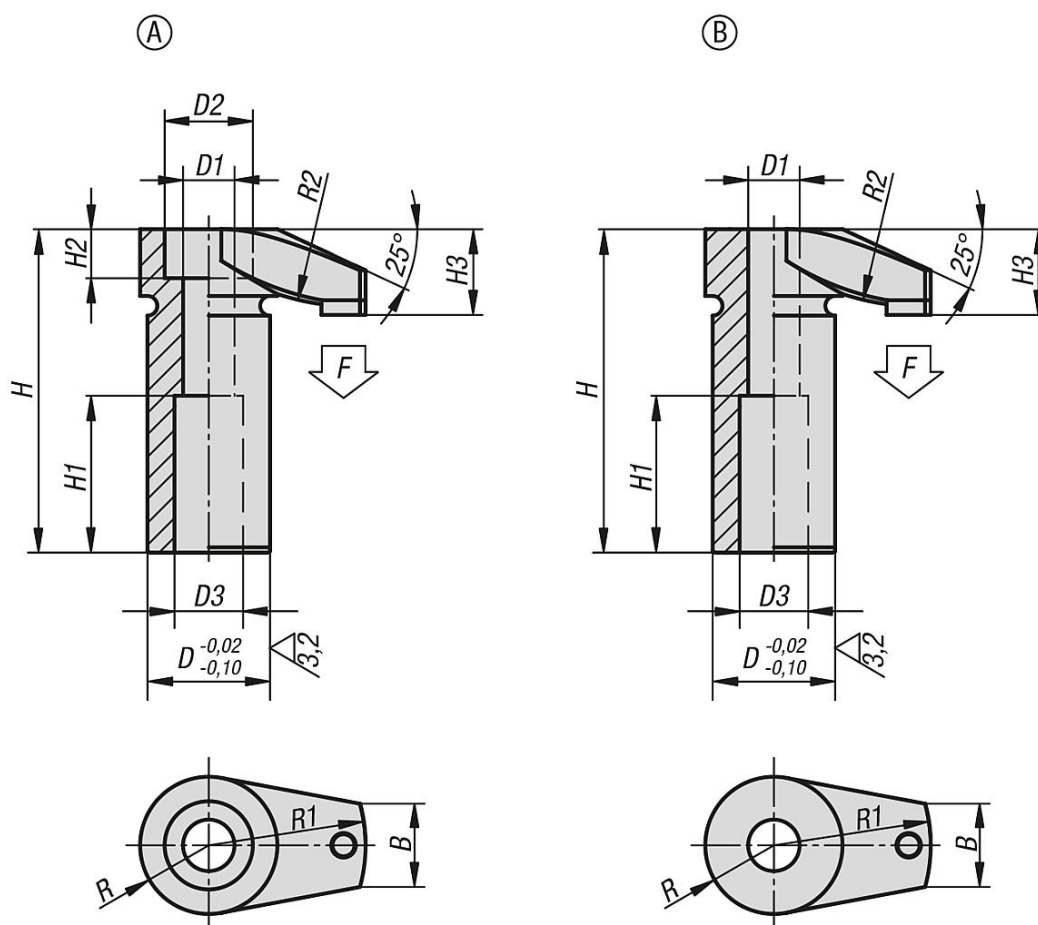
Provedení:

Zušlechtěno a bryňováno.

Upozornění:

Zalisovaná ochranná vložka z plastu poskytuje optimální ochranu proti poškození choulostivého povrchu obrobků.

Výkresy



Přehled zboží

Objednací číslo	Provedení	Materiál komponentu	D	D1	D2	D3	H	H1	H2	H3	B	R	R1	R2	F max. kN
04370-206	A	Polyacetal	16	6,5	11	10	42	20	6	10,5	11	9	20	30	4,8
04370-208	A	Polyacetal	20	8,5	15	12	52	25	8	13,5	15	12	25	50	8,8
04370-210	A	Polyacetal	25	10,5	18	14	66	32	10	17,5	17	14	32	60	11,6
04370-212	A	Polyacetal	32	12,5	20	17	83	40	12	21	20	18	40	80	18,8
04370-2106	B	Polyacetal	16	6,5	-	10	41,5	20	-	10	11	9	20	30	4,8
04370-2108	B	Polyacetal	20	8,5	-	12	51,5	25	-	13	15	12	25	50	8,8
04370-2110	B	Polyacetal	25	10,5	-	14	65,5	32	-	17	17	14	32	60	11,6
04370-2112	B	Polyacetal	32	12,5	-	17	82,5	40	-	21	20	18	40	80	18,8

Přehled zboží

Objednáací číslo	Provedení	Materiál komponentu	D	D1	D2	D3	H	H1	H2	H3	B	R	R1	R2	F max. kN
04370-306	A	Polyuretan	16	6,5	11	10	42	20	6	10,5	11	9	20	30	4,8
04370-308	A	Polyuretan	20	8,5	15	12	52	25	8	13,5	15	12	25	50	8,8
04370-310	A	Polyuretan	25	10,5	18	14	66	32	10	17,5	17	14	32	60	11,6
04370-312	A	Polyuretan	32	12,5	20	17	83	40	12	21	20	18	40	80	18,8
04370-3106	B	Polyuretan	16	6,5	-	10	41,5	20	-	10	11	9	20	30	4,8
04370-3108	B	Polyuretan	20	8,5	-	12	51,5	25	-	13	15	12	25	50	8,8
04370-3110	B	Polyuretan	25	10,5	-	14	65,5	32	-	17	17	14	32	60	11,6
04370-3112	B	Polyuretan	32	12,5	-	17	82,5	40	-	21	20	18	40	80	18,8