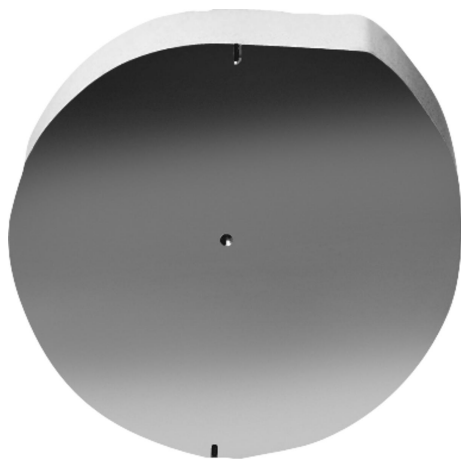


Popis zboží/obrázky produktu



Popis

Materiál:

Cementační ocel 1.7131 (profilová ocel).

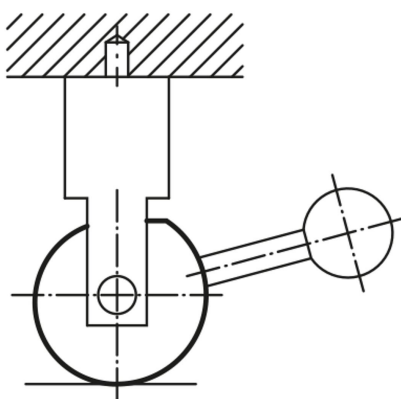
Provedení:

Řez pilou odjehlen,
Střed označen důlčičkem,
Začátek a konec spirály vyznačen.

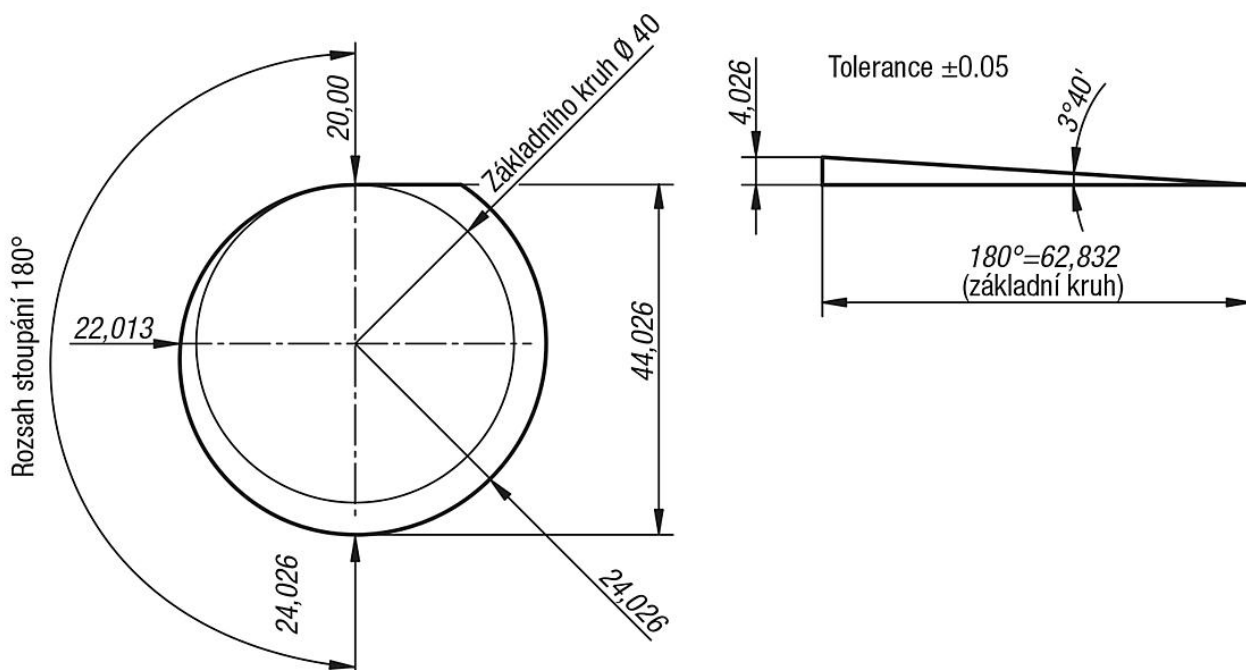
Upozornění:

Spirálový excentr se používá všude tam, kde je třeba uskutečnit určité samosvorné upnutí nebo fixaci.

Ovládání se provádí buď pomocí hřídele umístěného ve středu, nebo pomocí bočně upevněné páky mechanicky, pneumaticky nebo hydraulicky. Při poklesu tlaku zůstává samosvorný účinek zachován. Tím se dosáhne podstatně větší provozní bezpečnosti při pneumatickém a hydraulickém upnutí.



Výkresy



Přehled zboží

Objednací číslo	Ø základního kruhu	Tloušťka desky
04360-14	40	14
04360-20	40	20