

Popis zboží/obrázky produktu



Popis

Materiál:

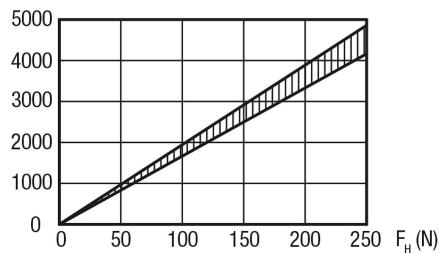
Excentr ze zušlechtěné oceli 1.7220,
Upínací příložky ze zušlechtěné oceli 1.1191.

Provedení:

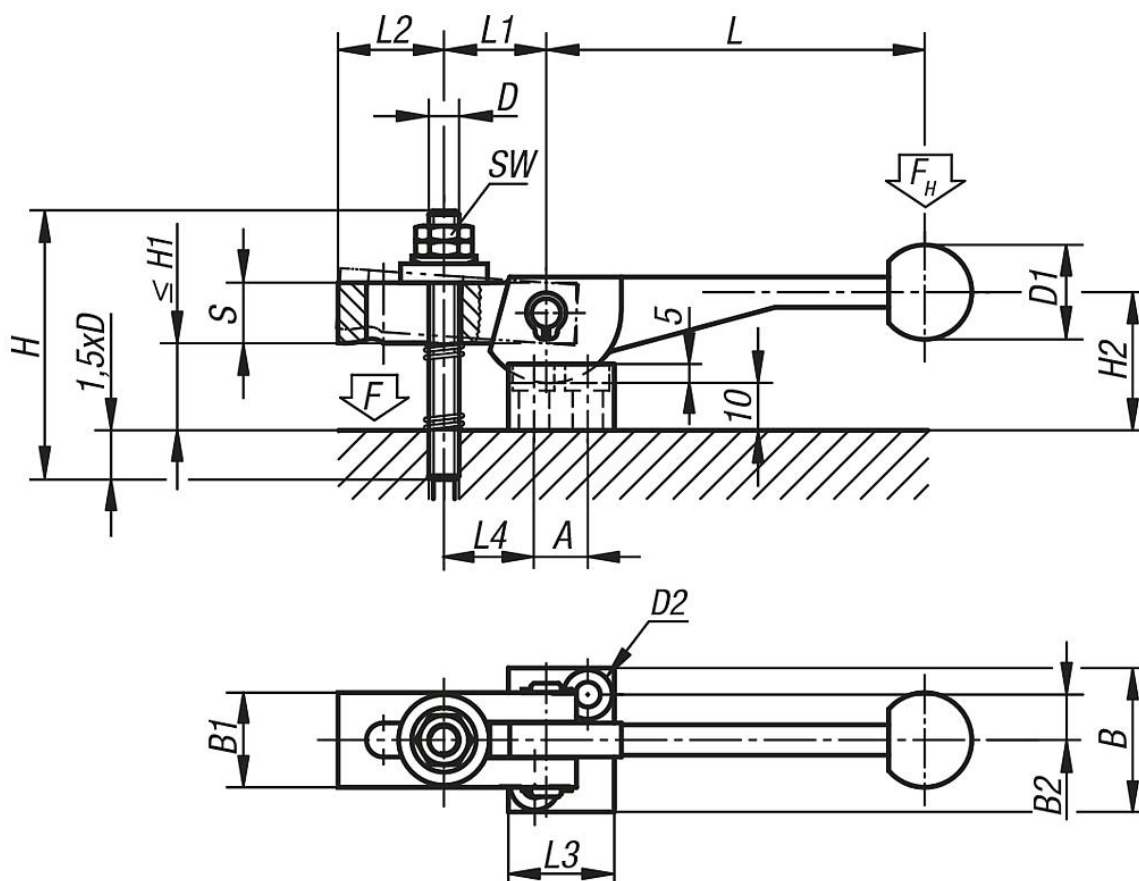
Brynýrováno.

Silový diagram

F (N)



Výkresy



Přehled zboží

| Objednáací číslo | L | L1 | L2 | L3 | L4 | B | B1 | B2 | S | H | H1 max. | H2 | D | D1 | D2 | A | SW |
|------------------|-------|----|----|----|----|----|----|----|----|----|------------|----|----|----|----|----|----|
| 04330-08 | 104±2 | 27 | 28 | 28 | 27 | 38 | 25 | 12 | 16 | 70 | 25 | 34 | M8 | 25 | 7 | 14 | 13 |

Přehled zboží

| Objednací číslo | L | L1 | L2 | L3 | L4 | B | B1 | B2 | S | H | H1 max. | H2 | D | D1 | D2 | A | SW |
|-----------------|-------|----|----|----|----|----|----|------|----|-----|------------|----|-----|----|----|----|----|
| 04330-10 | 123±2 | 34 | 36 | 32 | 35 | 41 | 32 | 13,5 | 20 | 80 | 24 | 40 | M10 | 30 | 7 | 16 | 17 |
| 04330-12 | 146±3 | 43 | 45 | 37 | 45 | 43 | 40 | 14,5 | 25 | 100 | 31 | 48 | M12 | 30 | 7 | 19 | 19 |