

Popis zboží/obrázky produktu



Popis

Materiál:

Manipulační páka a tlačná podložka z plastu PA 66 vyztuženého skelnými vlákny.
Osový čep z nerezové oceli 1.4305.

Závrtný šroub a podložka z oceli, třída pevnosti 5.8, nebo z nerezové oceli 1.4305.

Provedení:

Manipulační páka, černá nebo bezpečnostní červená RAL3020.

Tlačná podložka, černá.

Osový čep, bez povrchové úpravy.

Závrtové šrouby a podložka, modře pasivované nebo z nerezové oceli, bez povrchové úpravy.

Upozornění:

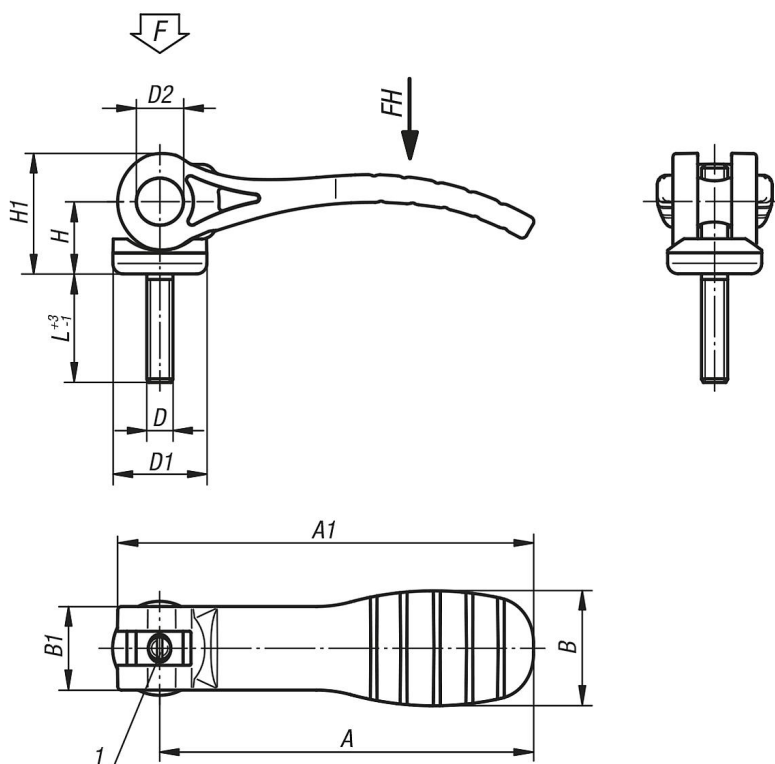
Excentrické nastavitelné páky se používají tehdy, když je upínací páku umístit vůči ose upínání jen do určité polohy (kolizní průměr). Přesná poloha upínací páky se nastavuje šroubovákem pomocí jemného závitu závitového kolíku.

Plasty mají tu vlastnost, že u nich při zátěži dochází k tečení (retardaci), což může snižovat upínací sílu.

Odkaz na výkres:

1) Kolík pro přesné nastavení upínací páky

Výkresy



04233 Excentrické páky nastavitelné s plastovou rukojetí s vnějším závitem, ocel nebo nerezová ocel



Přehled zboží

Objednáací číslo	Materiál komponentu	Barva základního tělesa	D	D1	D2	B	B1	H	H1	A	A1	L	H=Zdvih	Upínací síla F (kN)	Ruční síla FH N
04233-1521105X20	ocel	černá	M5	18,1	9	22	16	14	23,4	71,5	79,6	20	1,15	2,5	125
04233-1521105X30	ocel	černá	M5	18,1	9	22	16	14	23,4	71,5	79,6	30	1,15	2,5	125
04233-1521105X40	ocel	černá	M5	18,1	9	22	16	14	23,4	71,5	79,6	40	1,15	2,5	125
04233-1521105X50	ocel	černá	M5	18,1	9	22	16	14	23,4	71,5	79,6	50	1,15	2,5	125
04233-1521106X20	ocel	černá	M6	18,1	9	22	16	14	23,4	71,5	79,6	20	1,15	2,5	125
04233-1521106X30	ocel	černá	M6	18,1	9	22	16	14	23,4	71,5	79,6	30	1,15	2,5	125
04233-1521106X40	ocel	černá	M6	18,1	9	22	16	14	23,4	71,5	79,6	40	1,15	2,5	125
04233-1521106X50	ocel	černá	M6	18,1	9	22	16	14	23,4	71,5	79,6	50	1,15	2,5	125
04233-2521108X25	ocel	černá	M8	27,1	11	33	24	16,2	27,7	100	110	25	1,5	5	170
04233-2521108X30	ocel	černá	M8	27,1	11	33	24	16,2	27,7	100	110	30	1,5	5	170
04233-2521108X40	ocel	černá	M8	27,1	11	33	24	16,2	27,7	100	110	40	1,5	5	170
04233-2521108X50	ocel	černá	M8	27,1	11	33	24	16,2	27,7	100	110	50	1,5	5	170
04233-2521110X25	ocel	černá	M10	27,1	11	33	24	16,2	27,7	100	110	25	1,5	5	170
04233-2521110X30	ocel	černá	M10	27,1	11	33	24	16,2	27,7	100	110	30	1,5	5	170
04233-2521110X40	ocel	černá	M10	27,1	11	33	24	16,2	27,7	100	110	40	1,5	5	170
04233-2521110X50	ocel	černá	M10	27,1	11	33	24	16,2	27,7	100	110	50	1,5	5	170
04233-1531105X20	nerezová ocel	černá	M5	18,1	9	22	16	14	23,4	71,5	79,6	20	1,15	2,5	125
04233-1531105X30	nerezová ocel	černá	M5	18,1	9	22	16	14	23,4	71,5	79,6	30	1,15	2,5	125
04233-1531105X40	nerezová ocel	černá	M5	18,1	9	22	16	14	23,4	71,5	79,6	40	1,15	2,5	125
04233-1531105X50	nerezová ocel	černá	M5	18,1	9	22	16	14	23,4	71,5	79,6	50	1,15	2,5	125
04233-1531106X20	nerezová ocel	černá	M6	18,1	9	22	16	14	23,4	71,5	79,6	20	1,15	2,5	125
04233-1531106X30	nerezová ocel	černá	M6	18,1	9	22	16	14	23,4	71,5	79,6	30	1,15	2,5	125
04233-1531106X40	nerezová ocel	černá	M6	18,1	9	22	16	14	23,4	71,5	79,6	40	1,15	2,5	125
04233-1531106X50	nerezová ocel	černá	M6	18,1	9	22	16	14	23,4	71,5	79,6	50	1,15	2,5	125
04233-2531108X25	nerezová ocel	černá	M8	27,1	11	33	24	16,2	27,7	100	110	25	1,5	5	170
04233-2531108X30	nerezová ocel	černá	M8	27,1	11	33	24	16,2	27,7	100	110	30	1,5	5	170
04233-2531108X40	nerezová ocel	černá	M8	27,1	11	33	24	16,2	27,7	100	110	40	1,5	5	170
04233-2531108X50	nerezová ocel	černá	M8	27,1	11	33	24	16,2	27,7	100	110	50	1,5	5	170
04233-2531110X25	nerezová ocel	černá	M10	27,1	11	33	24	16,2	27,7	100	110	25	1,5	5	170
04233-2531110X30	nerezová ocel	černá	M10	27,1	11	33	24	16,2	27,7	100	110	30	1,5	5	170
04233-2531110X40	nerezová ocel	černá	M10	27,1	11	33	24	16,2	27,7	100	110	40	1,5	5	170
04233-2531110X50	nerezová ocel	černá	M10	27,1	11	33	24	16,2	27,7	100	110	50	1,5	5	170
04233-15218405X20	ocel	bezpečnostní červená RAL 3020	M5	18,1	9	22	16	14	23,4	71,5	79,6	20	1,15	2,5	125
04233-15218405X30	ocel	bezpečnostní červená RAL 3020	M5	18,1	9	22	16	14	23,4	71,5	79,6	30	1,15	2,5	125
04233-15218405X40	ocel	bezpečnostní červená RAL 3020	M5	18,1	9	22	16	14	23,4	71,5	79,6	40	1,15	2,5	125
04233-15218405X50	ocel	bezpečnostní červená RAL 3020	M5	18,1	9	22	16	14	23,4	71,5	79,6	50	1,15	2,5	125
04233-15218406X20	ocel	bezpečnostní červená RAL 3020	M6	18,1	9	22	16	14	23,4	71,5	79,6	20	1,15	2,5	125
04233-15218406X30	ocel	bezpečnostní červená RAL 3020	M6	18,1	9	22	16	14	23,4	71,5	79,6	30	1,15	2,5	125
04233-15218406X40	ocel	bezpečnostní červená RAL 3020	M6	18,1	9	22	16	14	23,4	71,5	79,6	40	1,15	2,5	125
04233-15218406X50	ocel	bezpečnostní červená RAL 3020	M6	18,1	9	22	16	14	23,4	71,5	79,6	50	1,15	2,5	125
04233-25218408X25	ocel	bezpečnostní červená RAL 3020	M8	27,1	11	33	24	16,2	27,7	100	110	25	1,5	5	170
04233-25218408X30	ocel	bezpečnostní červená RAL 3020	M8	27,1	11	33	24	16,2	27,7	100	110	30	1,5	5	170
04233-25218408X40	ocel	bezpečnostní červená RAL 3020	M8	27,1	11	33	24	16,2	27,7	100	110	40	1,5	5	170
04233-25218408X50	ocel	bezpečnostní červená RAL 3020	M8	27,1	11	33	24	16,2	27,7	100	110	50	1,5	5	170
04233-25218410X25	ocel	bezpečnostní červená RAL 3020	M10	27,1	11	33	24	16,2	27,7	100	110	25	1,5	5	170
04233-25218410X30	ocel	bezpečnostní červená RAL 3020	M10	27,1	11	33	24	16,2	27,7	100	110	30	1,5	5	170
04233-25218410X40	ocel	bezpečnostní červená RAL 3020	M10	27,1	11	33	24	16,2	27,7	100	110	40	1,5	5	170
04233-25218410X50	ocel	bezpečnostní červená RAL 3020	M10	27,1	11	33	24	16,2	27,7	100	110	50	1,5	5	170
04233-15318405X20	nerezová ocel	bezpečnostní červená RAL 3020	M5	18,1	9	22	16	14	23,4	71,5	79,6	20	1,15	2,5	125
04233-15318405X30	nerezová ocel	bezpečnostní červená RAL 3020	M5	18,1	9	22	16	14	23,4	71,5	79,6	30	1,15	2,5	125
04233-15318405X40	nerezová ocel	bezpečnostní červená RAL 3020	M5	18,1	9	22	16	14	23,4	71,5	79,6	40	1,15	2,5	125
04233-15318405X50	nerezová ocel	bezpečnostní červená RAL 3020	M5	18,1	9	22	16	14	23,4	71,5	79,6	50	1,15	2,5	125
04233-15318406X20	nerezová ocel	bezpečnostní červená RAL 3020	M6	18,1	9	22	16	14	23,4	71,5	79,6	20	1,15	2,5	125
04233-15318406X30	nerezová ocel	bezpečnostní červená RAL 3020	M6	18,1	9	22	16	14	23,4	71,5	79,6	30	1,15	2,5	125
04233-15318406X40	nerezová ocel	bezpečnostní červená RAL 3020	M6	18,1	9	22	16	14	23,4	71,5	79,6	40	1,15	2,5	125
04233-15318406X50	nerezová ocel	bezpečnostní červená RAL 3020	M6	18,1	9	22	16	14	23,4	71,5	79,6	50	1,15	2,5	125
04233-25318408X25	nerezová ocel	bezpečnostní červená RAL 3020	M8	27,1	11	33	24	16,2	27,7	100	110	25	1,5	5	170
04233-25318408X30	nerezová ocel	bezpečnostní červená RAL 3020	M8	27,1	11	33	24	16,2	27,7	100	110	30	1,5	5	170
04233-25318408X40	nerezová ocel	bezpečnostní červená RAL 3020	M8	27,1	11	33	24	16,2	27,7	100	110	40	1,5	5	170
04233-25318408X50	nerezová ocel	bezpečnostní červená RAL 3020	M8	27,1	11	33	24	16,2	27,7	100	110	50	1,5	5	170
04233-25318410X25	nerezová ocel	bezpečnostní červená RAL 3020	M10	27,1	11	33	24	16,2	27,7	100	110	25	1,5	5	170
04233-25318410X30	nerezová ocel	bezpečnostní červená RAL 3020	M10	27,1	11	33	24	16,2	27,7	100	110	30	1,5	5	170
04233-25318410X40	nerezová ocel	bezpečnostní červená RAL 3020	M10	27,1	11	33	24	16,2	27,7	100	110	40	1,5	5	170
04233-25318410X50	nerezová ocel	bezpečnostní červená RAL 3020	M10	27,1	11	33	24	16,2	27,7	100	110	50	1,5	5	170

