



Popis

Materiál:

Ovládací páka z nerezové oceli 1.4308.
Tlačná podložka z nerezové oceli 1.4034 kalená.
Osový čep, závitový šroub z nerezové oceli 1.4305.

Provedení:

Ovládací páka elektrolyticky leštěná nebo pískovaná.
Tlačná podložka, osový čep a závrtný šroub bez povrchové úpravy.

Upozornění:

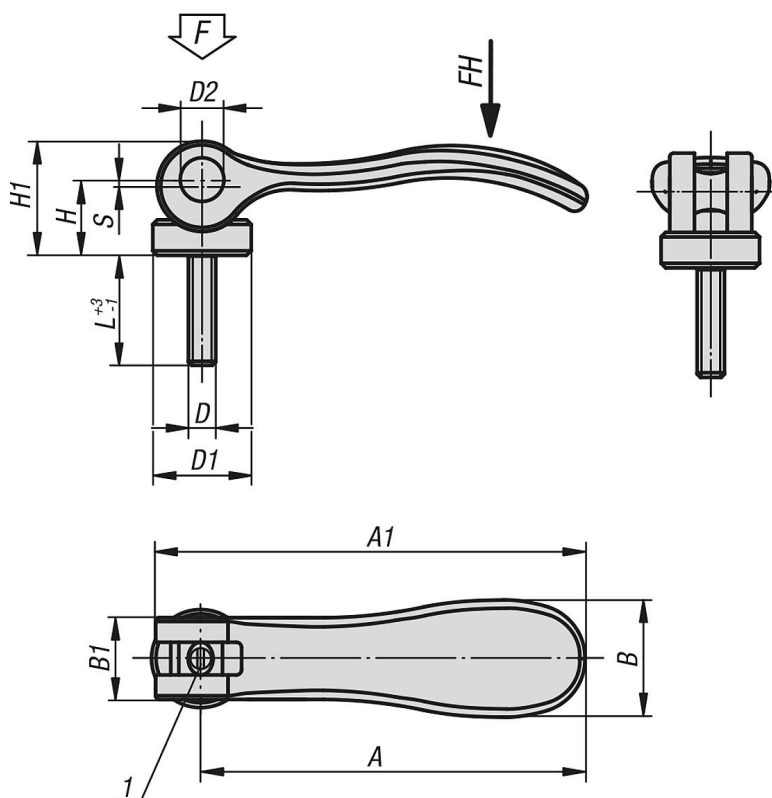
Excentrické nastavitelné páky nastavitelné se používají tehdy, když je upínací páku umístit vůči ose upínání jen do určité polohy (kolizní průměr). Přesná poloha upínací páky se nastavuje šroubovákem pomocí jemného závitu závitového kolíku.

Upínací plocha tlačné podložky je při expedici lehce potřená tukem.
Mazací tuk je FDA konformní a proto vhodný pro potravinářský a farmaceutický průmysl.

Odkaz na výkres:

1) Kolík pro přesné nastavení upínací páky

Výkresy



04233 Excentrické páky nastavitelné, nerezové s vnějším závitem, tlačná podložka nerezová ocel



Přehled zboží

Objednací číslo	Barva základního tělesa	D	D1	D2	B	B1	H	H1	A	A1	L	Zdvih S	Upínací síla F (kN)	Ruční síla FH N
04233-9541003X10	elektrolyticky leštěno	M3	12	6	14,4	11,5	9	13,5	36,2	41,7	10	1	1,5	90
04233-9541003X15	elektrolyticky leštěno	M3	12	6	14,4	11,5	9	13,5	36,2	41,7	15	1	1,5	90
04233-9541003X30	elektrolyticky leštěno	M3	12	6	14,4	11,5	9	13,5	36,2	41,7	30	1	1,5	90
04233-9541004X10	elektrolyticky leštěno	M4	12	6	14,4	11,5	9	13,5	36,2	41,7	10	1	1,5	90
04233-9541004X15	elektrolyticky leštěno	M4	12	6	14,4	11,5	9	13,5	36,2	41,7	15	1	1,5	90
04233-9541004X30	elektrolyticky leštěno	M4	12	6	14,4	11,5	9	13,5	36,2	41,7	30	1	1,5	90
04233-0541004X15	elektrolyticky leštěno	M4	15,4	8	18	13	11,4	17,2	52,3	59,1	15	1	2,5	100
04233-0541004X20	elektrolyticky leštěno	M4	15,4	8	18	13	11,4	17,2	52,3	59,1	20	1	2,5	100
04233-0541004X30	elektrolyticky leštěno	M4	15,4	8	18	13	11,4	17,2	52,3	59,1	30	1	2,5	100
04233-0541005X20	elektrolyticky leštěno	M5	15,4	8	18	13	11,4	17,2	52,3	59,1	20	1	2,5	100
04233-0541005X30	elektrolyticky leštěno	M5	15,4	8	18	13	11,4	17,2	52,3	59,1	30	1	2,5	100
04233-0541005X40	elektrolyticky leštěno	M5	15,4	8	18	13	11,4	17,2	52,3	59,1	40	1	2,5	100
04233-0541005X50	elektrolyticky leštěno	M5	15,4	8	18	13	11,4	17,2	52,3	59,1	50	1	2,5	100
04233-1541005X20	elektrolyticky leštěno	M5	18	9	21,5	15	14,7	22	70,4	79,2	20	1,2	4	120
04233-1541005X30	elektrolyticky leštěno	M5	18	9	21,5	15	14,7	22	70,4	79,2	30	1,2	4	120
04233-1541005X40	elektrolyticky leštěno	M5	18	9	21,5	15	14,7	22	70,4	79,2	40	1,2	4	120
04233-1541005X50	elektrolyticky leštěno	M5	18	9	21,5	15	14,7	22	70,4	79,2	50	1,2	4	120
04233-1541006X20	elektrolyticky leštěno	M6	18	9	21,5	15	14,7	22	70,4	79,2	20	1,2	4	120
04233-1541006X30	elektrolyticky leštěno	M6	18	9	21,5	15	14,7	22	70,4	79,2	30	1,2	4	120
04233-1541006X40	elektrolyticky leštěno	M6	18	9	21,5	15	14,7	22	70,4	79,2	40	1,2	4	120
04233-1541006X50	elektrolyticky leštěno	M6	18	9	21,5	15	14,7	22	70,4	79,2	50	1,2	4	120
04233-2541008X25	elektrolyticky leštěno	M8	27	11	33,3	24	18,3	28,8	96	108	25	1,5	8	350
04233-2541008X30	elektrolyticky leštěno	M8	27	11	33,3	24	18,3	28,8	96	108	30	1,5	8	350
04233-2541008X40	elektrolyticky leštěno	M8	27	11	33,3	24	18,3	28,8	96	108	40	1,5	8	350
04233-2541008X50	elektrolyticky leštěno	M8	27	11	33,3	24	18,3	28,8	96	108	50	1,5	8	350
04233-2541010X25	elektrolyticky leštěno	M10	27	11	33,3	24	18,3	28,8	96	108	25	1,5	8	350
04233-2541010X30	elektrolyticky leštěno	M10	27	11	33,3	24	18,3	28,8	96	108	30	1,5	8	350
04233-2541010X40	elektrolyticky leštěno	M10	27	11	33,3	24	18,3	28,8	96	108	40	1,5	8	350
04233-2541010X50	elektrolyticky leštěno	M10	27	11	33,3	24	18,3	28,8	96	108	50	1,5	8	350
04233-9541303X10	pískováno	M3	12	6	14,4	11,5	9	13,5	36,2	41,7	10	1	1,5	90
04233-9541303X15	pískováno	M3	12	6	14,4	11,5	9	13,5	36,2	41,7	15	1	1,5	90
04233-9541303X30	pískováno	M3	12	6	14,4	11,5	9	13,5	36,2	41,7	30	1	1,5	90
04233-9541304X10	pískováno	M4	12	6	14,4	11,5	9	13,5	36,2	41,7	10	1	1,5	90
04233-9541304X15	pískováno	M4	12	6	14,4	11,5	9	13,5	36,2	41,7	15	1	1,5	90
04233-9541304X30	pískováno	M4	12	6	14,4	11,5	9	13,5	36,2	41,7	30	1	1,5	90
04233-0541304X15	pískováno	M4	15,4	8	18	13	11,4	17,2	52,3	59,1	15	1	2,5	100
04233-0541304X20	pískováno	M4	15,4	8	18	13	11,4	17,2	52,3	59,1	20	1	2,5	100
04233-0541304X30	pískováno	M4	15,4	8	18	13	11,4	17,2	52,3	59,1	30	1	2,5	100
04233-0541305X20	pískováno	M5	15,4	8	18	13	11,4	17,2	52,3	59,1	20	1	2,5	100
04233-0541305X30	pískováno	M5	15,4	8	18	13	11,4	17,2	52,3	59,1	30	1	2,5	100
04233-0541305X40	pískováno	M5	15,4	8	18	13	11,4	17,2	52,3	59,1	40	1	2,5	100
04233-0541305X50	pískováno	M5	15,4	8	18	13	11,4	17,2	52,3	59,1	50	1	2,5	100
04233-1541305X20	pískováno	M5	18	9	21,5	15	14,7	22	70,4	79,2	20	1,2	4	120
04233-1541305X30	pískováno	M5	18	9	21,5	15	14,7	22	70,4	79,2	30	1,2	4	120
04233-1541305X40	pískováno	M5	18	9	21,5	15	14,7	22	70,4	79,2	40	1,2	4	120
04233-1541305X50	pískováno	M5	18	9	21,5	15	14,7	22	70,4	79,2	50	1,2	4	120
04233-1541306X20	pískováno	M6	18	9	21,5	15	14,7	22	70,4	79,2	20	1,2	4	120
04233-1541306X30	pískováno	M6	18	9	21,5	15	14,7	22	70,4	79,2	30	1,2	4	120
04233-1541306X40	pískováno	M6	18	9	21,5	15	14,7	22	70,4	79,2	40	1,2	4	120
04233-1541306X50	pískováno	M6	18	9	21,5	15	14,7	22	70,4	79,2	50	1,2	4	120
04233-2541308X25	pískováno	M8	27	11	33,3	24	18,3	28,8	96	108	25	1,5	8	350
04233-2541308X30	pískováno	M8	27	11	33,3	24	18,3	28,8	96	108	30	1,5	8	350
04233-2541308X40	pískováno	M8	27	11	33,3	24	18,3	28,8	96	108	40	1,5	8	350
04233-2541308X50	pískováno	M8	27	11	33,3	24	18,3	28,8	96	108	50	1,5	8	350
04233-2541310X25	pískováno	M10	27	11	33,3	24	18,3	28,8	96	108	25	1,5	8	350
04233-2541310X30	pískováno	M10	27	11	33,3	24	18,3	28,8	96	108	30	1,5	8	350
04233-2541310X40	pískováno	M10	27	11	33,3	24	18,3	28,8	96	108	40	1,5	8	350
04233-2541310X50	pískováno	M10	27	11	33,3	24	18,3	28,8	96	108	50	1,5	8	350

