

Popis zboží/obrázky produktu



Popis

Materiál:

Manipulační páka z nerezové oceli 1.4308.
Tlačná podložka z plastu PA 66 GF 35-X vyztuženého skelnými vlákny.
Osový čep, podložka a závrtný šroub z nerezové oceli 1.4305.

Provedení:

Ovládací páky elektrolyticky leštěné nebo pískované.
Tlačná podložka černá.
Osový čep, podložka a závrtný šroub bez povrchové úpravy.

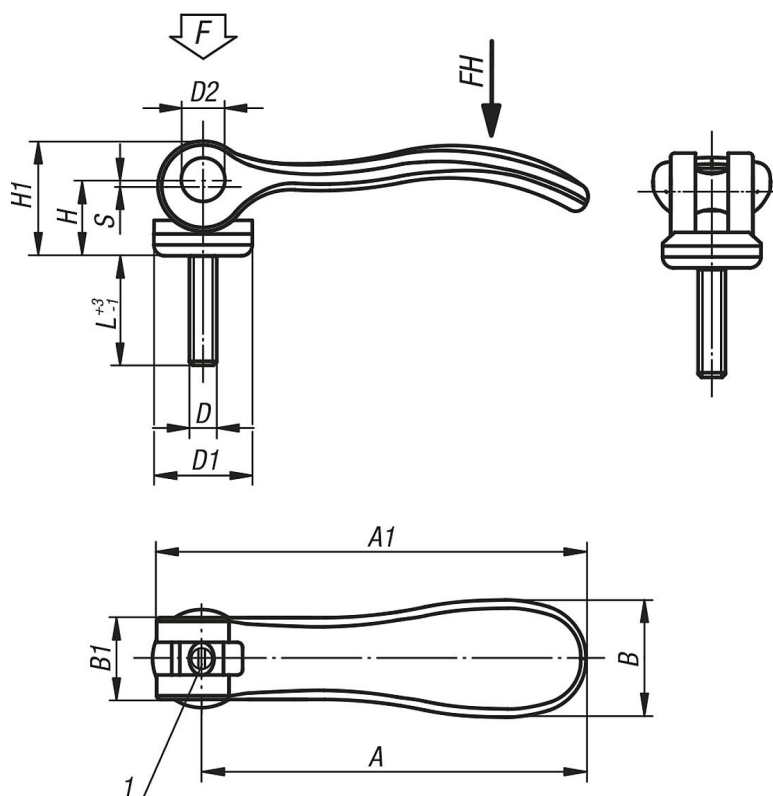
Upozornění:

Excentrické nastavitelné páky se používají tam, kde je upínací páka vůči ose upínání jen v určité poloze (napříč). Přesná poloha upínací páky se nastavuje klíčem přes jemný závit na závitovém kolíku.
Plasty mají tu vlastnost, že při zátěži u nich dochází k tečení (retardaci), což může snižovat upínací sílu.

Odkaz na výkres:

1) Kolík pro přesné nastavení upínací páky

Výkresy



Přehled zboží

Objednací číslo	Povrch	D	D1	D2	B	B1	H	H1	A	A1	L	Zdvih S	Upínací síla F (kN)	Ruční síla FH N
04233-9512003X	elektrolyticky leštěno	M3	12	6	14,4	11,5	9	13	36,2	41,7	10/15/30	1	1,5	90

Přehled zboží

Objednáací číslo	Povrch	D	D1	D2	B	B1	H	H1	A	A1	L	Zdvih S	Upínací síla F (kN)	Ruční síla FH N
04233-9512004X	elektrolyticky leštěno	M4	12	6	14,4	11,5	9	13	36,2	41,7	10/15/30	1	1,5	90
04233-0512004X	elektrolyticky leštěno	M4	15,4	8	18	13	11,2	17	52,3	59,1	15/20/30	1	2,5	100
04233-0512005X	elektrolyticky leštěno	M5	15,4	8	18	13	11,2	17	52,3	59,1	20/30/40/50	1	2,5	100
04233-1512005X	elektrolyticky leštěno	M5	18,1	9	21,5	15	14,5	22	70,4	79,2	20/30/40/50	1,2	4	120
04233-1512006X	elektrolyticky leštěno	M6	18,1	9	21,5	15	14,5	22	70,4	79,2	20/30/40/50	1,2	4	120
04233-2512008X	elektrolyticky leštěno	M8	27,1	11	33,3	24	18	28,5	96	108	25/30/40/50	1,5	8	350
04233-2512010X	elektrolyticky leštěno	M10	27,1	11	33,3	24	18	28,5	96	108	25/30/40/50	1,5	8	350
04233-9512303X	pískováno	M3	12	6	14,4	11,5	9	13	36,2	41,7	10/15/30	1	1,5	90
04233-9512304X	pískováno	M4	12	6	14,4	11,5	9	13	36,2	41,7	10/15/30	1	1,5	90
04233-0512304X	pískováno	M4	15,4	8	18	13	11,2	17	52,3	59,1	15/20/30	1	2,5	100
04233-0512305X	pískováno	M5	15,4	8	18	13	11,2	17	52,3	59,1	20/30/40/50	1	2,5	100
04233-1512305X	pískováno	M5	18,1	9	21,4	15	14,5	22	70,4	79,2	20/30/40/50	1,2	4	120
04233-1512306X	pískováno	M6	18,1	9	21,4	15	14,5	22	70,4	79,2	20/30/40/50	1,2	4	120
04233-2512308X	pískováno	M8	27,1	11	33,3	24	18	28,5	96	108	25/30/40/50	1,5	8	350
04233-2512310X	pískováno	M10	27,1	11	33,3	24	18	28,5	96	108	25/30/40/50	1,5	8	350