

Popis zboží/obrázky produktu



Popis

Materiál:

Manipulační páka z hliníkového odlitku EN AC-46200.

Tlačná podložka z plastu PA 66 GF 35-X vyztuženého skelnými vlákny.

Osový čep z nerezové oceli 1.4305.

Závrtný šroub a podložka z oceli, třída pevnosti 5.8, nebo z nerezové oceli 1.4305.

Provedení:

Ovládací páka, černě komaxitovaná s jemnou strukturou nebo červená RAL 3003 s jemnou strukturou.

Tlačná podložka černá.

Osový čep bez povrchové úpravy.

Závitové šrouby a podložka, z oceli, modře pasivované nebo z nerezové oceli, bez povrchové úpravy.

Upozornění:

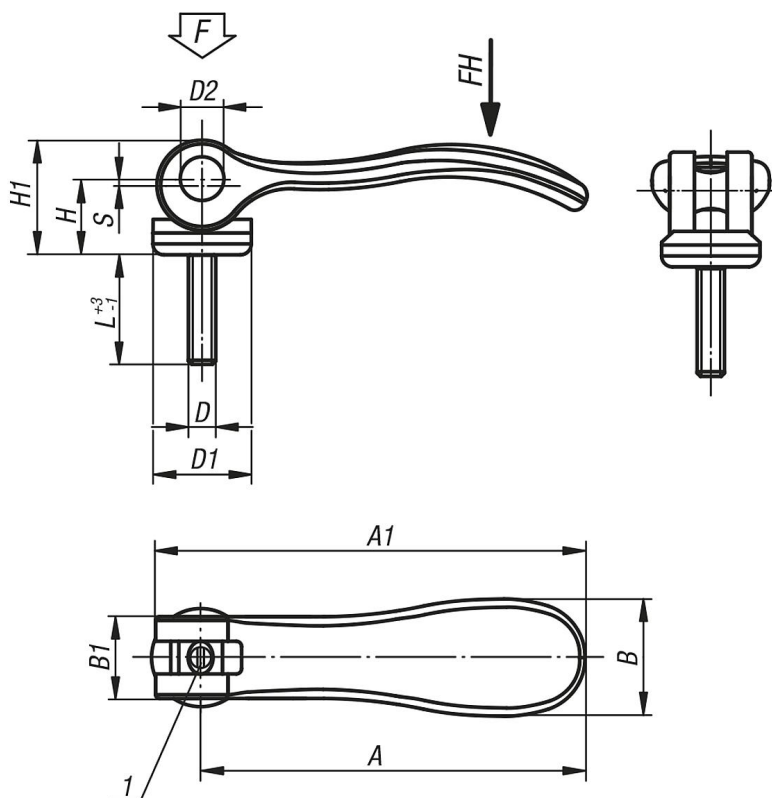
Excentrické nastavitelné páky se používají tam, kde je upínací páka vůči ose upínání jen v určité poloze (napříč). Přesná poloha upínací páky se nastavuje klíčem přes jemný závit na závitovém kolíku.

Plasty mají tu vlastnost, že při zátěži u nich dochází k tečení (retardaci), což může snižovat upínací sílu.

Odkaz na výkres:

1) Kolík pro přesné nastavení upínací páky

Výkresy



Přehled zboží

Excentrické nastavitelné páky s vnějším závitem, ovládací páka černá

Objednací číslo	Materiál	Barva základního tělesa	D	D1	D2	B	B1	H	H1	A	A1	Zdvih S	L	Upínací síla F (kN)	Ruční síla FH N
04233-9501103X10	ocel	černá	M3	12	6	14,4	11,5	9	13	36,2	41,7	1	10	1,5	90
04233-9501103X15	ocel	černá	M3	12	6	14,4	11,5	9	13	36,2	41,7	1	15	1,5	90
04233-9501103X30	ocel	černá	M3	12	6	14,4	11,5	9	13	36,2	41,7	1	30	1,5	90
04233-9501104X10	ocel	černá	M4	12	6	14,4	11,5	9	13	36,2	41,7	1	10	1,5	90
04233-9501104X15	ocel	černá	M4	12	6	14,4	11,5	9	13	36,2	41,7	1	15	1,5	90
04233-9501104X30	ocel	černá	M4	12	6	14,4	11,5	9	13	36,2	41,7	1	30	1,5	90
04233-0501104X15	ocel	černá	M4	15,4	8	18	13	11,2	17	52,3	59,1	1	15	2,5	100
04233-0501104X20	ocel	černá	M4	15,4	8	18	13	11,2	17	52,3	59,1	1	20	2,5	100
04233-0501104X30	ocel	černá	M4	15,4	8	18	13	11,2	17	52,3	59,1	1	30	2,5	100
04233-0501105X20	ocel	černá	M5	15,4	8	18	13	11,2	17	52,3	59,1	1	20	2,5	100
04233-0501105X30	ocel	černá	M5	15,4	8	18	13	11,2	17	52,3	59,1	1	30	2,5	100
04233-0501105X40	ocel	černá	M5	15,4	8	18	13	11,2	17	52,3	59,1	1	40	2,5	100
04233-0501105X50	ocel	černá	M5	15,4	8	18	13	11,2	17	52,3	59,1	1	50	2,5	100
04233-1501105X20	ocel	černá	M5	18,1	9	21,5	15	14,5	22	70,4	79,2	1,2	20	4	120
04233-1501105X30	ocel	černá	M5	18,1	9	21,5	15	14,5	22	70,4	79,2	1,2	30	4	120
04233-1501105X40	ocel	černá	M5	18,1	9	21,5	15	14,5	22	70,4	79,2	1,2	40	4	120
04233-1501105X50	ocel	černá	M5	18,1	9	21,5	15	14,5	22	70,4	79,2	1,2	50	4	120
04233-1501106X20	ocel	černá	M6	18,1	9	21,5	15	14,5	22	70,4	79,2	1,2	20	4	120
04233-1501106X30	ocel	černá	M6	18,1	9	21,5	15	14,5	22	70,4	79,2	1,2	30	4	120
04233-1501106X40	ocel	černá	M6	18,1	9	21,5	15	14,5	22	70,4	79,2	1,2	40	4	120
04233-1501106X50	ocel	černá	M6	18,1	9	21,5	15	14,5	22	70,4	79,2	1,2	50	4	120
04233-2501108X25	ocel	černá	M8	27,1	11	33,3	24	18	28,5	96	108	1,5	25	8	350
04233-2501108X30	ocel	černá	M8	27,1	11	33,3	24	18	28,5	96	108	1,5	30	8	350
04233-2501108X40	ocel	černá	M8	27,1	11	33,3	24	18	28,5	96	108	1,5	40	8	350
04233-2501108X50	ocel	černá	M8	27,1	11	33,3	24	18	28,5	96	108	1,5	50	8	350
04233-2501110X25	ocel	černá	M10	27,1	11	33,3	24	18	28,5	96	108	1,5	25	8	350
04233-2501110X30	ocel	černá	M10	27,1	11	33,3	24	18	28,5	96	108	1,5	30	8	350
04233-2501110X40	ocel	černá	M10	27,1	11	33,3	24	18	28,5	96	108	1,5	40	8	350
04233-2501110X50	ocel	černá	M10	27,1	11	33,3	24	18	28,5	96	108	1,5	50	8	350
04233-9511103X10	nerezová ocel	černá	M3	12	6	14,4	11,5	9	13	36,2	41,7	1	10	1,5	90
04233-9511103X15	nerezová ocel	černá	M3	12	6	14,4	11,5	9	13	36,2	41,7	1	15	1,5	90
04233-9511103X30	nerezová ocel	černá	M3	12	6	14,4	11,5	9	13	36,2	41,7	1	30	1,5	90
04233-9511104X10	nerezová ocel	černá	M4	12	6	14,4	11,5	9	13	36,2	41,7	1	10	1,5	90
04233-9511104X15	nerezová ocel	černá	M4	12	6	14,4	11,5	9	13	36,2	41,7	1	15	1,5	90
04233-9511104X30	nerezová ocel	černá	M4	12	6	14,4	11,5	9	13	36,2	41,7	1	30	1,5	90
04233-0511104X15	nerezová ocel	černá	M4	15,4	8	18	13	11,2	17	52,3	59,1	1	15	2,5	100
04233-0511104X20	nerezová ocel	černá	M4	15,4	8	18	13	11,2	17	52,3	59,1	1	20	2,5	100
04233-0511104X30	nerezová ocel	černá	M4	15,4	8	18	13	11,2	17	52,3	59,1	1	30	2,5	100
04233-0511105X20	nerezová ocel	černá	M5	15,4	8	18	13	11,2	17	52,3	59,1	1	20	2,5	100
04233-0511105X30	nerezová ocel	černá	M5	15,4	8	18	13	11,2	17	52,3	59,1	1	30	2,5	100
04233-0511105X40	nerezová ocel	černá	M5	15,4	8	18	13	11,2	17	52,3	59,1	1	40	2,5	100
04233-0511105X50	nerezová ocel	černá	M5	15,4	8	18	13	11,2	17	52,3	59,1	1	50	2,5	100
04233-1511105X20	nerezová ocel	černá	M5	18,1	9	21,5	15	14,5	22	70,4	79,2	1,2	20	4	120
04233-1511105X30	nerezová ocel	černá	M5	18,1	9	21,5	15	14,5	22	70,4	79,2	1,2	30	4	120
04233-1511105X40	nerezová ocel	černá	M5	18,1	9	21,5	15	14,5	22	70,4	79,2	1,2	40	4	120
04233-1511105X50	nerezová ocel	černá	M5	18,1	9	21,5	15	14,5	22	70,4	79,2	1,2	50	4	120
04233-1511106X20	nerezová ocel	černá	M6	18,1	9	21,5	15	14,5	22	70,4	79,2	1,2	20	4	120
04233-1511106X30	nerezová ocel	černá	M6	18,1	9	21,5	15	14,5	22	70,4	79,2	1,2	30	4	120
04233-1511106X40	nerezová ocel	černá	M6	18,1	9	21,5	15	14,5	22	70,4	79,2	1,2	40	4	120
04233-1511106X50	nerezová ocel	černá	M6	18,1	9	21,5	15	14,5	22	70,4	79,2	1,2	50	4	120
04233-2511108X25	nerezová ocel	černá	M8	27,1	11	33,3	24	18	28,5	96	108	1,5	25	8	350
04233-2511108X30	nerezová ocel	černá	M8	27,1	11	33,3	24	18	28,5	96	108	1,5	30	8	350
04233-2511108X40	nerezová ocel	černá	M8	27,1	11	33,3	24	18	28,5	96	108	1,5	40	8	350
04233-2511108X50	nerezová ocel	černá	M8	27,1	11	33,3	24	18	28,5	96	108	1,5	50	8	350
04233-2511110X25	nerezová ocel	černá	M10	27,1	11	33,3	24	18	28,5	96	108	1,5	25	8	350
04233-2511110X30	nerezová ocel	černá	M10	27,1	11	33,3	24	18	28,5	96	108	1,5	30	8	350
04233-2511110X40	nerezová ocel	černá	M10	27,1	11	33,3	24	18	28,5	96	108	1,5	40	8	350
04233-2511110X50	nerezová ocel	černá	M10	27,1	11	33,3	24	18	28,5	96	108	1,5	50	8	350
04233-9501403X10	ocel	rubínově červená RAL 3003	M3	12	6	14,4	11,5	9	13	36,2	41,7	1	10	1,5	90
04233-9501403X15	ocel	rubínově červená RAL 3003	M3	12	6	14,4	11,5	9	13	36,2	41,7	1	15	1,5	90
04233-9501403X30	ocel	rubínově červená RAL 3003	M3	12	6	14,4	11,5	9	13	36,2	41,7	1	30	1,5	90

Přehled zboží

Objednáč. číslo	Materiál	Barva základního tělesa	D	D1	D2	B	B1	H	H1	A	A1	Zdvih S	L	Upínací síla F (kN)	Ruční síla FH N
04233-9501404X10	ocel	rubínově červená RAL 3003	M4	12	6	14,4	11,5	9	13	36,2	41,7	1	10	1,5	90
04233-9501404X15	ocel	rubínově červená RAL 3003	M4	12	6	14,4	11,5	9	13	36,2	41,7	1	15	1,5	90
04233-9501404X30	ocel	rubínově červená RAL 3003	M4	12	6	14,4	11,5	9	13	36,2	41,7	1	30	1,5	90
04233-0501404X15	ocel	rubínově červená RAL 3003	M4	15,4	8	18	13	11,2	17	52,3	59,1	1	15	2,5	100
04233-0501404X20	ocel	rubínově červená RAL 3003	M4	15,4	8	18	13	11,2	17	52,3	59,1	1	20	2,5	100
04233-0501404X30	ocel	rubínově červená RAL 3003	M4	15,4	8	18	13	11,2	17	52,3	59,1	1	30	2,5	100
04233-0501405X20	ocel	rubínově červená RAL 3003	M5	15,4	8	18	13	11,2	17	52,3	59,1	1	20	2,5	100
04233-0501405X30	ocel	rubínově červená RAL 3003	M5	15,4	8	18	13	11,2	17	52,3	59,1	1	30	2,5	100
04233-0501405X40	ocel	rubínově červená RAL 3003	M5	15,4	8	18	13	11,2	17	52,3	59,1	1	40	2,5	100
04233-0501405X50	ocel	rubínově červená RAL 3003	M5	15,4	8	18	13	11,2	17	52,3	59,1	1	50	2,5	100
04233-1501405X20	ocel	rubínově červená RAL 3003	M5	18,1	9	21,5	15	14,5	22	70,4	79,2	1,2	20	4	120
04233-1501405X30	ocel	rubínově červená RAL 3003	M5	18,1	9	21,5	15	14,5	22	70,4	79,2	1,2	30	4	120
04233-1501405X40	ocel	rubínově červená RAL 3003	M5	18,1	9	21,5	15	14,5	22	70,4	79,2	1,2	40	4	120
04233-1501405X50	ocel	rubínově červená RAL 3003	M5	18,1	9	21,5	15	14,5	22	70,4	79,2	1,2	50	4	120
04233-1501406X20	ocel	rubínově červená RAL 3003	M6	18,1	9	21,5	15	14,5	22	70,4	79,2	1,2	20	4	120
04233-1501406X30	ocel	rubínově červená RAL 3003	M6	18,1	9	21,5	15	14,5	22	70,4	79,2	1,2	30	4	120
04233-1501406X40	ocel	rubínově červená RAL 3003	M6	18,1	9	21,5	15	14,5	22	70,4	79,2	1,2	40	4	120
04233-1501406X50	ocel	rubínově červená RAL 3003	M6	18,1	9	21,5	15	14,5	22	70,4	79,2	1,2	50	4	120
04233-2501408X25	ocel	rubínově červená RAL 3003	M8	27,1	11	33,3	24	18	28,5	96	108	1,5	25	8	350
04233-2501408X30	ocel	rubínově červená RAL 3003	M8	27,1	11	33,3	24	18	28,5	96	108	1,5	30	8	350
04233-2501408X40	ocel	rubínově červená RAL 3003	M8	27,1	11	33,3	24	18	28,5	96	108	1,5	40	8	350
04233-2501408X50	ocel	rubínově červená RAL 3003	M8	27,1	11	33,3	24	18	28,5	96	108	1,5	50	8	350
04233-2501410X25	ocel	rubínově červená RAL 3003	M10	27,1	11	33,3	24	18	28,5	96	108	1,5	25	8	350
04233-2501410X30	ocel	rubínově červená RAL 3003	M10	27,1	11	33,3	24	18	28,5	96	108	1,5	30	8	350
04233-2501410X40	ocel	rubínově červená RAL 3003	M10	27,1	11	33,3	24	18	28,5	96	108	1,5	40	8	350
04233-2501410X50	ocel	rubínově červená RAL 3003	M10	27,1	11	33,3	24	18	28,5	96	108	1,5	50	8	350
04233-9511403X10	nerezová ocel	rubínově červená RAL 3003	M3	12	6	14,4	11,5	9	13	36,2	41,7	1	10	1,5	90
04233-9511403X15	nerezová ocel	rubínově červená RAL 3003	M3	12	6	14,4	11,5	9	13	36,2	41,7	1	15	1,5	90
04233-9511403X30	nerezová ocel	rubínově červená RAL 3003	M3	12	6	14,4	11,5	9	13	36,2	41,7	1	30	1,5	90
04233-9511404X10	nerezová ocel	rubínově červená RAL 3003	M4	12	6	14,4	11,5	9	13	36,2	41,7	1	10	1,5	90
04233-9511404X15	nerezová ocel	rubínově červená RAL 3003	M4	12	6	14,4	11,5	9	13	36,2	41,7	1	15	1,5	90
04233-9511404X30	nerezová ocel	rubínově červená RAL 3003	M4	12	6	14,4	11,5	9	13	36,2	41,7	1	30	1,5	90
04233-0511404X15	nerezová ocel	rubínově červená RAL 3003	M4	15,4	8	18	13	11,2	17	52,3	59,1	1	15	2,5	100
04233-0511404X20	nerezová ocel	rubínově červená RAL 3003	M4	15,4	8	18	13	11,2	17	52,3	59,1	1	20	2,5	100
04233-0511404X30	nerezová ocel	rubínově červená RAL 3003	M4	15,4	8	18	13	11,2	17	52,3	59,1	1	30	2,5	100
04233-0511405X20	nerezová ocel	rubínově červená RAL 3003	M5	15,4	8	18	13	11,2	17	52,3	59,1	1	20	2,5	100
04233-0511405X30	nerezová ocel	rubínově červená RAL 3003	M5	15,4	8	18	13	11,2	17	52,3	59,1	1	30	2,5	100
04233-0511405X40	nerezová ocel	rubínově červená RAL 3003	M5	15,4	8	18	13	11,2	17	52,3	59,1	1	40	2,5	100
04233-0511405X50	nerezová ocel	rubínově červená RAL 3003	M5	15,4	8	18	13	11,2	17	52,3	59,1	1	50	2,5	100
04233-1511405X20	nerezová ocel	rubínově červená RAL 3003	M5	18,1	9	21,5	15	14,5	22	70,4	79,2	1,2	20	4	120
04233-1511405X30	nerezová ocel	rubínově červená RAL 3003	M5	18,1	9	21,5	15	14,5	22	70,4	79,2	1,2	30	4	120
04233-1511405X40	nerezová ocel	rubínově červená RAL 3003	M5	18,1	9	21,5	15	14,5	22	70,4	79,2	1,2	40	4	120
04233-1511405X50	nerezová ocel	rubínově červená RAL 3003	M5	18,1	9	21,5	15	14,5	22	70,4	79,2	1,2	50	4	120
04233-1511406X20	nerezová ocel	rubínově červená RAL 3003	M6	18,1	9	21,5	15	14,5	22	70,4	79,2	1,2	20	4	120
04233-1511406X30	nerezová ocel	rubínově červená RAL 3003	M6	18,1	9	21,5	15	14,5	22	70,4	79,2	1,2	30	4	120
04233-1511406X40	nerezová ocel	rubínově červená RAL 3003	M6	18,1	9	21,5	15	14,5	22	70,4	79,2	1,2	40	4	120
04233-1511406X50	nerezová ocel	rubínově červená RAL 3003	M6	18,1	9	21,5	15	14,5	22	70,4	79,2	1,2	50	4	120
04233-2511408X25	nerezová ocel	rubínově červená RAL 3003	M8	27,1	11	33,3	24	18	28,5	96	108	1,5	25	8	350
04233-2511408X30	nerezová ocel	rubínově červená RAL 3003	M8	27,1	11	33,3	24	18	28,5	96	108	1,5	30	8	350
04233-2511408X40	nerezová ocel	rubínově červená RAL 3003	M8	27,1	11	33,3	24	18	28,5	96	108	1,5	40	8	350
04233-2511408X50	nerezová ocel	rubínově červená RAL 3003	M8	27,1	11	33,3	24	18	28,5	96	108	1,5	50	8	350
04233-2511410X25	nerezová ocel	rubínově červená RAL 3003	M10	27,1	11	33,3	24	18	28,5	96	108	1,5	25	8	350
04233-2511410X30	nerezová ocel	rubínově červená RAL 3003	M10	27,1	11	33,3	24	18	28,5	96	108	1,5	30	8	350
04233-2511410X40	nerezová ocel	rubínově červená RAL 3003	M10	27,1	11	33,3	24	18	28,5	96	108	1,5	40	8	350
04233-2511410X50	nerezová ocel	rubínově červená RAL 3003	M10	27,1	11	33,3	24	18	28,5	96	108	1,5	50	8	350

Přehled zboží
