

Popis zboží/obrázky produktu



Popis

Materiál:

Manipulační páka a tlačná podložka z plastu PA 66 vyztuženého skelnými vlákny.
Osový čep z nerezové oceli 1.4305.

Závrtný šroub a podložka z oceli, třída pevnosti 5.8, nebo z nerezové oceli 1.4305.

Provedení:

Manipulační páka, černá nebo bezpečnostní červená RAL3020.

Tlačná podložka, černá.

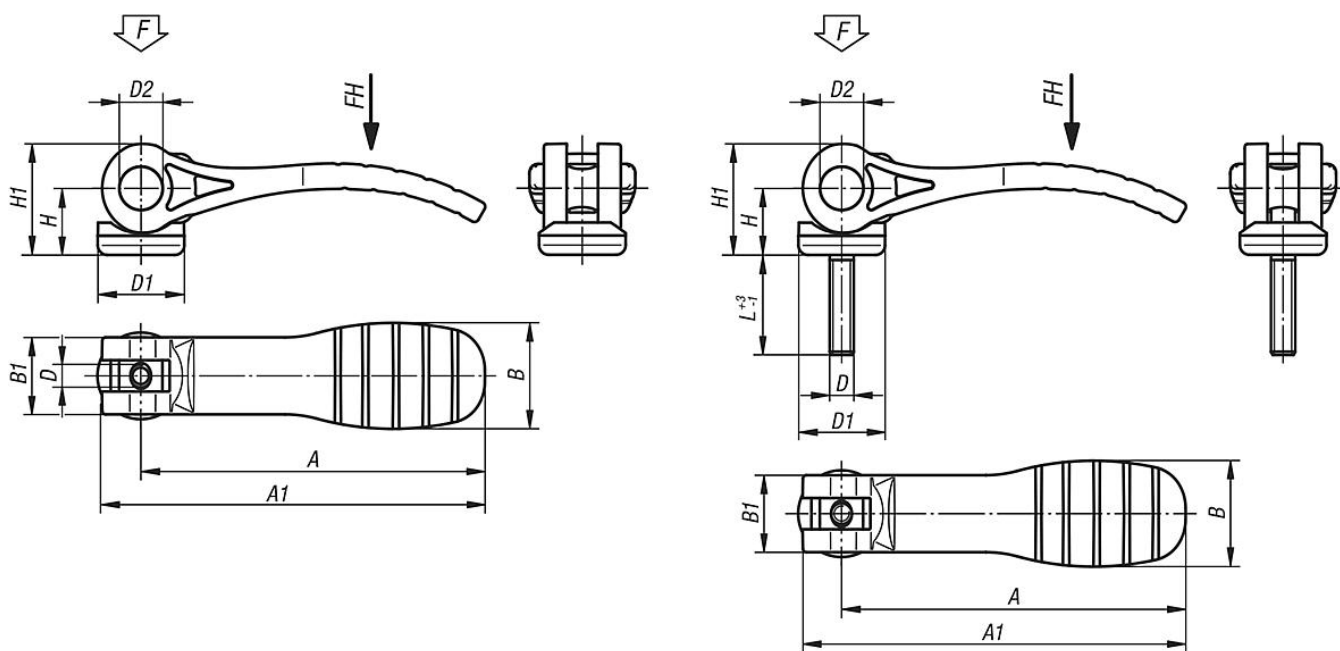
Osový čep, bez povrchové úpravy.

Závrtové šrouby a podložka, modře pasivované nebo z nerezové oceli, bez povrchové úpravy.

Upozornění:

Plasty mají tu vlastnost, že u nich při zátěži dochází k tečení (retardaci), což může snižovat upínací sílu.

Výkresy



Přehled zboží

Excentrické páky s plastovou rukojetí s vnitřním závitem

Objednací číslo	Materiál komponentu	Barva základního tělesa	D	D1	D2	B	B1	H	H1	A	A1	H=Zdvih	Upínací síla F (kN)	Ruční síla FH N
04232-1521105	ocel	černá	M5	18,1	9	22	16	14	23,4	71,5	79,6	1,15	2,5	125
04232-1521106	ocel	černá	M6	18,1	9	22	16	14	23,4	71,5	79,6	1,15	2,5	125
04232-2521108	ocel	černá	M8	27,1	11	33	24,2	16,2	27,7	100	110	1,5	5	170
04232-1531105	nerezová ocel	černá	M5	18,1	9	22	16	14	23,4	71,5	79,6	1,15	2,5	125
04232-1531106	nerezová ocel	černá	M6	18,1	9	22	16	14	23,4	71,5	79,6	1,15	2,5	125
04232-2531108	nerezová ocel	černá	M8	27,1	11	33	24,2	16,2	27,7	100	110	1,5	5	170
04232-15218405	ocel	bezpečnostní červená RAL 3020	M5	18,1	9	22	16	14	23,4	71,5	79,6	1,15	2,5	125
04232-15218406	ocel	bezpečnostní červená RAL 3020	M6	18,1	9	22	16	14	23,4	71,5	79,6	1,15	2,5	125
04232-25218408	ocel	bezpečnostní červená RAL 3020	M8	27,1	11	33	24,2	16,2	27,7	100	110	1,5	5	170

04232 Excentrické páky s plastovou rukojetí s vnitřním a s vnějším závitem, ocel nebo nerezová ocel



Přehled zboží

Objednáací číslo	Materiál komponentu	Barva základního tělesa	D	D1	D2	B	B1	H	H1	A	A1	H=Zdvih	Upínací síla F (kN)	Ruční síla FH N
04232-15318405	nerezová ocel	bezpečnostní červená RAL 3020	M5	18,1	9	22	16	14	23,4	71,5	79,6	1,15	2,5	125
04232-15318406	nerezová ocel	bezpečnostní červená RAL 3020	M6	18,1	9	22	16	14	23,4	71,5	79,6	1,15	2,5	125
04232-25318408	nerezová ocel	bezpečnostní červená RAL 3020	M8	27,1	11	33	24,2	16,2	27,7	100	110	1,5	5	170

Excentrické páky s plastovou rukojetí a vnějším závitem

Objednáací číslo	Materiál komponentu	Barva základního tělesa	D	D1	D2	B	B1	H	H1	A	A1	L	H=Zdvih	Upínací síla F (kN)	Ruční síla FH N
04232-1521105X20	ocel	černá	M5	18,1	9	22	16	14	23,4	71,5	79,6	20	1,15	2,5	125
04232-1521105X30	ocel	černá	M5	18,1	9	22	16	14	23,4	71,5	79,6	30	1,15	2,5	125
04232-1521105X40	ocel	černá	M5	18,1	9	22	16	14	23,4	71,5	79,6	40	1,15	2,5	125
04232-1521105X50	ocel	černá	M5	18,1	9	22	16	14	23,4	71,5	79,6	50	1,15	2,5	125
04232-1521106X20	ocel	černá	M6	18,1	9	22	16	14	23,4	71,5	79,6	20	1,15	2,5	125
04232-1521106X30	ocel	černá	M6	18,1	9	22	16	14	23,4	71,5	79,6	30	1,15	2,5	125
04232-1521106X40	ocel	černá	M6	18,1	9	22	16	14	23,4	71,5	79,6	40	1,15	2,5	125
04232-1521106X50	ocel	černá	M6	18,1	9	22	16	14	23,4	71,5	79,6	50	1,15	2,5	125
04232-2521108X25	ocel	černá	M8	27,1	11	33	24,2	16,2	27,7	100	110	25	1,5	5	170
04232-2521108X30	ocel	černá	M8	27,1	11	33	24,2	16,2	27,7	100	110	30	1,5	5	170
04232-2521108X40	ocel	černá	M8	27,1	11	33	24,2	16,2	27,7	100	110	40	1,5	5	170
04232-2521108X50	ocel	černá	M8	27,1	11	33	24,2	16,2	27,7	100	110	50	1,5	5	170
04232-2521110X25	ocel	černá	M10	27,1	11	33	24,2	16,2	27,7	100	110	25	1,5	5	170
04232-2521110X30	ocel	černá	M10	27,1	11	33	24,2	16,2	27,7	100	110	30	1,5	5	170
04232-2521110X40	ocel	černá	M10	27,1	11	33	24,2	16,2	27,7	100	110	40	1,5	5	170
04232-2521110X50	ocel	černá	M10	27,1	11	33	24,2	16,2	27,7	100	110	50	1,5	5	170
04232-1531105X20	nerezová ocel	černá	M5	18,1	9	22	16	14	23,4	71,5	79,6	20	1,15	2,5	125
04232-1531105X30	nerezová ocel	černá	M5	18,1	9	22	16	14	23,4	71,5	79,6	30	1,15	2,5	125
04232-1531105X40	nerezová ocel	černá	M5	18,1	9	22	16	14	23,4	71,5	79,6	40	1,15	2,5	125
04232-1531105X50	nerezová ocel	černá	M5	18,1	9	22	16	14	23,4	71,5	79,6	50	1,15	2,5	125
04232-1531106X20	nerezová ocel	černá	M6	18,1	9	22	16	14	23,4	71,5	79,6	20	1,15	2,5	125
04232-1531106X30	nerezová ocel	černá	M6	18,1	9	22	16	14	23,4	71,5	79,6	30	1,15	2,5	125
04232-1531106X40	nerezová ocel	černá	M6	18,1	9	22	16	14	23,4	71,5	79,6	40	1,15	2,5	125
04232-1531106X50	nerezová ocel	černá	M6	18,1	9	22	16	14	23,4	71,5	79,6	50	1,15	2,5	125
04232-2531108X25	nerezová ocel	černá	M8	27,1	11	33	24,2	16,2	27,7	100	110	25	1,5	5	170
04232-2531108X30	nerezová ocel	černá	M8	27,1	11	33	24,2	16,2	27,7	100	110	30	1,5	5	170
04232-2531108X40	nerezová ocel	černá	M8	27,1	11	33	24,2	16,2	27,7	100	110	40	1,5	5	170
04232-2531108X50	nerezová ocel	černá	M8	27,1	11	33	24,2	16,2	27,7	100	110	50	1,5	5	170
04232-2531110X25	nerezová ocel	černá	M10	27,1	11	33	24,2	16,2	27,7	100	110	25	1,5	5	170
04232-2531110X30	nerezová ocel	černá	M10	27,1	11	33	24,2	16,2	27,7	100	110	30	1,5	5	170
04232-2531110X40	nerezová ocel	černá	M10	27,1	11	33	24,2	16,2	27,7	100	110	40	1,5	5	170
04232-2531110X50	nerezová ocel	černá	M10	27,1	11	33	24,2	16,2	27,7	100	110	50	1,5	5	170
04232-15218405X20	ocel	bezpečnostní červená RAL 3020	M5	18,1	9	22	16	14	23,4	71,5	79,6	20	1,15	2,5	125
04232-15218405X30	ocel	bezpečnostní červená RAL 3020	M5	18,1	9	22	16	14	23,4	71,5	79,6	30	1,15	2,5	125
04232-15218405X40	ocel	bezpečnostní červená RAL 3020	M5	18,1	9	22	16	14	23,4	71,5	79,6	40	1,15	2,5	125
04232-15218405X50	ocel	bezpečnostní červená RAL 3020	M5	18,1	9	22	16	14	23,4	71,5	79,6	50	1,15	2,5	125
04232-15218406X20	ocel	bezpečnostní červená RAL 3020	M6	18,1	9	22	16	14	23,4	71,5	79,6	20	1,15	2,5	125
04232-15218406X30	ocel	bezpečnostní červená RAL 3020	M6	18,1	9	22	16	14	23,4	71,5	79,6	30	1,15	2,5	125
04232-15218406X40	ocel	bezpečnostní červená RAL 3020	M6	18,1	9	22	16	14	23,4	71,5	79,6	40	1,15	2,5	125
04232-15218406X50	ocel	bezpečnostní červená RAL 3020	M6	18,1	9	22	16	14	23,4	71,5	79,6	50	1,15	2,5	125
04232-25218408X25	ocel	bezpečnostní červená RAL 3020	M8	27,1	11	33	24,2	16,2	27,7	100	110	25	1,5	5	170
04232-25218408X30	ocel	bezpečnostní červená RAL 3020	M8	27,1	11	33	24,2	16,2	27,7	100	110	30	1,5	5	170
04232-25218408X40	ocel	bezpečnostní červená RAL 3020	M8	27,1	11	33	24,2	16,2	27,7	100	110	40	1,5	5	170
04232-25218408X50	ocel	bezpečnostní červená RAL 3020	M8	27,1	11	33	24,2	16,2	27,7	100	110	50	1,5	5	170
04232-25218410X25	ocel	bezpečnostní červená RAL 3020	M10	27,1	11	33	24,2	16,2	27,7	100	110	25	1,5	5	170
04232-25218410X30	ocel	bezpečnostní červená RAL 3020	M10	27,1	11	33	24,2	16,2	27,7	100	110	30	1,5	5	170
04232-25218410X40	ocel	bezpečnostní červená RAL 3020	M10	27,1	11	33	24,2	16,2	27,7	100	110	40	1,5	5	170
04232-25218410X50	ocel	bezpečnostní červená RAL 3020	M10	27,1	11	33	24,2	16,2	27,7	100	110	50	1,5	5	170
04232-15318405X20	nerezová ocel	bezpečnostní červená RAL 3020	M5	18,1	9	22	16	14	23,4	71,5	79,6	20	1,15	2,5	125
04232-15318405X30	nerezová ocel	bezpečnostní červená RAL 3020	M5	18,1	9	22	16	14	23,4	71,5	79,6	30	1,15	2,5	125
04232-15318405X40	nerezová ocel	bezpečnostní červená RAL 3020	M5	18,1	9	22	16	14	23,4	71,5	79,6	40	1,15	2,5	125
04232-15318405X50	nerezová ocel	bezpečnostní červená RAL 3020	M5	18,1	9	22	16	14	23,4	71,5	79,6	50	1,15	2,5	125
04232-15318406X20	nerezová ocel	bezpečnostní červená RAL 3020	M6	18,1	9	22	16	14	23,4	71,5	79,6	20	1,15	2,5	125
04232-15318406X30	nerezová ocel	bezpečnostní červená RAL 3020	M6	18,1	9	22	16	14	23,4	71,5	79,6	30	1,15	2,5	125

Přehled zboží

Objednáací číslo	Materiál komponentu	Barva základního tělesa	D	D1	D2	B	B1	H	H1	A	A1	L	H=Zdvih	Upínací síla F (kN)	Ruční síla FH N
04232-15318406X40	nerezová ocel	bezpečnostní červená RAL 3020	M6	18,1	9	22	16	14	23,4	71,5	79,6	40	1,15	2,5	125
04232-15318406X50	nerezová ocel	bezpečnostní červená RAL 3020	M6	18,1	9	22	16	14	23,4	71,5	79,6	50	1,15	2,5	125
04232-25318408X25	nerezová ocel	bezpečnostní červená RAL 3020	M8	27,1	11	33	24,2	16,2	27,7	100	110	25	1,5	5	170
04232-25318408X30	nerezová ocel	bezpečnostní červená RAL 3020	M8	27,1	11	33	24,2	16,2	27,7	100	110	30	1,5	5	170
04232-25318408X40	nerezová ocel	bezpečnostní červená RAL 3020	M8	27,1	11	33	24,2	16,2	27,7	100	110	40	1,5	5	170
04232-25318408X50	nerezová ocel	bezpečnostní červená RAL 3020	M8	27,1	11	33	24,2	16,2	27,7	100	110	50	1,5	5	170
04232-25318410X25	nerezová ocel	bezpečnostní červená RAL 3020	M10	27,1	11	33	24,2	16,2	27,7	100	110	25	1,5	5	170
04232-25318410X30	nerezová ocel	bezpečnostní červená RAL 3020	M10	27,1	11	33	24,2	16,2	27,7	100	110	30	1,5	5	170
04232-25318410X40	nerezová ocel	bezpečnostní červená RAL 3020	M10	27,1	11	33	24,2	16,2	27,7	100	110	40	1,5	5	170
04232-25318410X50	nerezová ocel	bezpečnostní červená RAL 3020	M10	27,1	11	33	24,2	16,2	27,7	100	110	50	1,5	5	170