

## Popis zboží/obrázky produktu



## Popis

### Materiál:

Ovládací páka z nerezové oceli 1.4308.  
Tlačná podložka z nerezové oceli 1.4034 kalená.  
Osový čep, závitový šroub z nerezové oceli 1.4305.

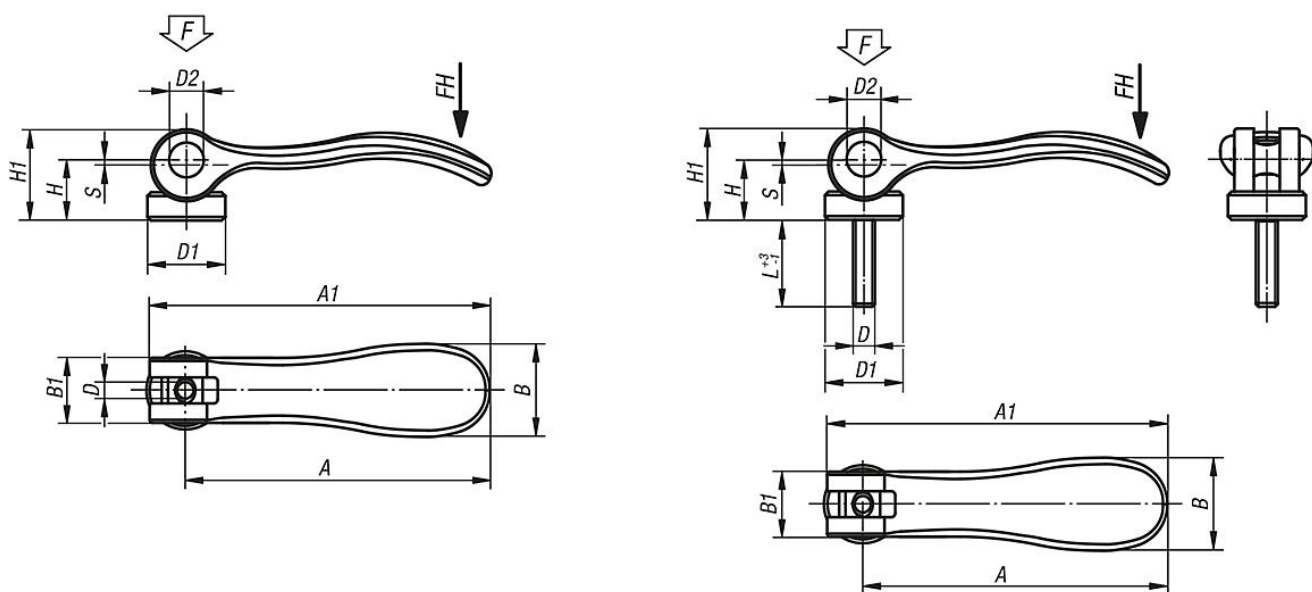
### Provedení:

Ovládací páka elektrolyticky leštěná nebo pískovaná.  
Tlačná podložka, osový čep a závrtný šroub bez povrchové úpravy.

### Upozornění:

Upínací plocha tlačné podložky je při expedici lehce potřená tukem.  
Mazací tuk je FDA konformní a proto vhodný pro potravinářský a farmaceutický průmysl.

## Výkresy



## Přehled zboží

Objednací číslo	Barva základního tělesa	D	D1	D2	B	B1	H	H1	A	A1	L	Zdvih S	Upínací síla F (kN)	Ruční síla FH N
04232-9541003	elektrolyticky leštěno	M3	12	6	14,4	11,5	9	13,5	36,2	41,7	-	1	1,5	90
04232-9541004	elektrolyticky leštěno	M4	12	6	14,4	11,5	9	13,5	36,2	41,7	-	1	1,5	90
04232-0541004	elektrolyticky leštěno	M4	15,4	8	18	13	11,4	17,2	52,3	59,1	-	1	2,5	100
04232-0541005	elektrolyticky leštěno	M5	15,4	8	18	13	11,4	17,2	52,3	59,1	-	1	2,5	100
04232-1541005	elektrolyticky leštěno	M5	18	9	21,5	15	14,7	22	70,4	79,2	-	1,2	4	120
04232-1541006	elektrolyticky leštěno	M6	18	9	21,5	15	14,7	22	70,4	79,2	-	1,2	4	120
04232-2541008	elektrolyticky leštěno	M8	27	11	33,3	24	18,3	28,8	96	108	-	1,5	8	350
04232-9541303	pískováno	M3	12	6	14,4	11,5	9	13,5	36,2	41,7	-	1	1,5	90
04232-9541304	pískováno	M4	12	6	14,4	11,5	9	13,5	36,2	41,7	-	1	1,5	90
04232-0541304	pískováno	M4	15,4	8	18	13	11,4	17,2	52,3	59,1	-	1	2,5	100
04232-0541305	pískováno	M5	15,4	8	18	13	11,4	17,2	52,3	59,1	-	1	2,5	100
04232-1541305	pískováno	M5	18	9	21,5	15	14,7	22	70,4	79,2	-	1,2	4	120
04232-1541306	pískováno	M6	18	9	21,5	15	14,7	22	70,4	79,2	-	1,2	4	120
04232-2541308	pískováno	M8	27	11	33,3	24	18,3	28,8	96	108	-	1,5	8	350

# 04232 Excentrické páky nerezové s vnitřním závitem a vnějším závitem, tlačná podložka nerezová ocel



## Přehled zboží

Objednací číslo	Barva základního tělesa	D	D1	D2	B	B1	H	H1	A	A1	L	Zdvih S	Upínací síla F (kN)	Ruční síla FH N
04232-9541003X10	elektrolyticky leštěno	M3	12	6	14,4	11,5	9	13,5	36,2	41,7	10	1	1,5	90
04232-9541003X15	elektrolyticky leštěno	M3	12	6	14,4	11,5	9	13,5	36,2	41,7	15	1	1,5	90
04232-9541003X30	elektrolyticky leštěno	M3	12	6	14,4	11,5	9	13,5	36,2	41,7	30	1	1,5	90
04232-9541004X10	elektrolyticky leštěno	M4	12	6	14,4	11,5	9	13,5	36,2	41,7	10	1	1,5	90
04232-9541004X15	elektrolyticky leštěno	M4	12	6	14,4	11,5	9	13,5	36,2	41,7	15	1	1,5	90
04232-9541004X30	elektrolyticky leštěno	M4	12	6	14,4	11,5	9	13,5	36,2	41,7	30	1	1,5	90
04232-0541004X15	elektrolyticky leštěno	M4	15,4	8	18	13	11,4	17,2	52,3	59,1	15	1	2,5	100
04232-0541004X20	elektrolyticky leštěno	M4	15,4	8	18	13	11,4	17,2	52,3	59,1	20	1	2,5	100
04232-0541004X30	elektrolyticky leštěno	M4	15,4	8	18	13	11,4	17,2	52,3	59,1	30	1	2,5	100
04232-0541005X20	elektrolyticky leštěno	M5	15,4	8	18	13	11,4	17,2	52,3	59,1	20	1	2,5	100
04232-0541005X30	elektrolyticky leštěno	M5	15,4	8	18	13	11,4	17,2	52,3	59,1	30	1	2,5	100
04232-0541005X40	elektrolyticky leštěno	M5	15,4	8	18	13	11,4	17,2	52,3	59,1	40	1	2,5	100
04232-0541005X50	elektrolyticky leštěno	M5	15,4	8	18	13	11,4	17,2	52,3	59,1	50	1	2,5	100
04232-1541005X20	elektrolyticky leštěno	M5	18	9	21,5	15	14,7	22	70,4	79,5	20	1,2	4	120
04232-1541005X30	elektrolyticky leštěno	M5	18	9	21,5	15	14,7	22	70,4	79,5	30	1,2	4	120
04232-1541005X40	elektrolyticky leštěno	M5	18	9	21,5	15	14,7	22	70,4	79,5	40	1,2	4	120
04232-1541005X50	elektrolyticky leštěno	M5	18	9	21,5	15	14,7	22	70,4	79,5	50	1,2	4	120
04232-1541006X20	elektrolyticky leštěno	M6	18	9	21,5	15	14,7	22	70,4	79,5	20	1,2	4	120
04232-1541006X30	elektrolyticky leštěno	M6	18	9	21,5	15	14,7	22	70,4	79,5	30	1,2	4	120
04232-1541006X40	elektrolyticky leštěno	M6	18	9	21,5	15	14,7	22	70,4	79,5	40	1,2	4	120
04232-1541006X50	elektrolyticky leštěno	M6	18	9	21,5	15	14,7	22	70,4	79,5	50	1,2	4	120
04232-2541008X25	elektrolyticky leštěno	M8	27	11	33,3	24	18,3	28,8	96	108	25	1,5	8	350
04232-2541008X30	elektrolyticky leštěno	M8	27	11	33,3	24	18,3	28,8	96	108	30	1,5	8	350
04232-2541008X40	elektrolyticky leštěno	M8	27	11	33,3	24	18,3	28,8	96	108	40	1,5	8	350
04232-2541008X50	elektrolyticky leštěno	M8	27	11	33,3	24	18,3	28,8	96	108	50	1,5	8	350
04232-2541010X25	elektrolyticky leštěno	M10	27	11	33,3	24	18,3	28,8	96	108	25	1,5	8	350
04232-2541010X30	elektrolyticky leštěno	M10	27	11	33,3	24	18,3	28,8	96	108	30	1,5	8	350
04232-2541010X40	elektrolyticky leštěno	M10	27	11	33,3	24	18,3	28,8	96	108	40	1,5	8	350
04232-2541010X50	elektrolyticky leštěno	M10	27	11	33,3	24	18,3	28,8	96	108	50	1,5	8	350
04232-9541303X10	pískováno	M3	12	6	14,4	11,5	9	13,5	36,2	41,7	10	1	1,5	90
04232-9541303X15	pískováno	M3	12	6	14,4	11,5	9	13,5	36,2	41,7	15	1	1,5	90
04232-9541303X30	pískováno	M3	12	6	14,4	11,5	9	13,5	36,2	41,7	30	1	1,5	90
04232-9541304X10	pískováno	M4	12	6	14,4	11,5	9	13,5	36,2	41,7	10	1	1,5	90
04232-9541304X15	pískováno	M4	12	6	14,4	11,5	9	13,5	36,2	41,7	15	1	1,5	90
04232-9541304X30	pískováno	M4	12	6	14,4	11,5	9	13,5	36,2	41,7	30	1	1,5	90
04232-0541304X15	pískováno	M4	15,4	8	18	13	11,4	17,2	52,3	59,1	15	1	2,5	100
04232-0541304X20	pískováno	M4	15,4	8	18	13	11,4	17,2	52,3	59,1	20	1	2,5	100
04232-0541304X30	pískováno	M4	15,4	8	18	13	11,4	17,2	52,3	59,1	30	1	2,5	100
04232-0541305X20	pískováno	M5	15,4	8	18	13	11,4	17,2	52,3	59,1	20	1	2,5	100
04232-0541305X30	pískováno	M5	15,4	8	18	13	11,4	17,2	52,3	59,1	30	1	2,5	100
04232-0541305X40	pískováno	M5	15,4	8	18	13	11,4	17,2	52,3	59,1	40	1	2,5	100
04232-0541305X50	pískováno	M5	15,4	8	18	13	11,4	17,2	52,3	59,1	50	1	2,5	100
04232-1541305X20	pískováno	M5	18	9	21,5	15	14,7	22	70,4	79,5	20	1,2	4	120
04232-1541305X30	pískováno	M5	18	9	21,5	15	14,7	22	70,4	79,5	30	1,2	4	120
04232-1541305X40	pískováno	M5	18	9	21,5	15	14,7	22	70,4	79,5	40	1,2	4	120
04232-1541305X50	pískováno	M5	18	9	21,5	15	14,7	22	70,4	79,5	50	1,2	4	120
04232-1541306X20	pískováno	M6	18	9	21,5	15	14,7	22	70,4	79,5	20	1,2	4	120
04232-1541306X30	pískováno	M6	18	9	21,5	15	14,7	22	70,4	79,5	30	1,2	4	120
04232-1541306X40	pískováno	M6	18	9	21,5	15	14,7	22	70,4	79,5	40	1,2	4	120
04232-1541306X50	pískováno	M6	18	9	21,5	15	14,7	22	70,4	79,5	50	1,2	4	120
04232-2541308X25	pískováno	M8	27	11	33,3	24	18,3	28,8	96	108	25	1,5	8	350
04232-2541308X30	pískováno	M8	27	11	33,3	24	18,3	28,8	96	108	30	1,5	8	350
04232-2541308X40	pískováno	M8	27	11	33,3	24	18,3	28,8	96	108	40	1,5	8	350
04232-2541308X50	pískováno	M8	27	11	33,3	24	18,3	28,8	96	108	50	1,5	8	350
04232-2541310X25	pískováno	M10	27	11	33,3	24	18,3	28,8	96	108	25	1,5	8	350
04232-2541310X30	pískováno	M10	27	11	33,3	24	18,3	28,8	96	108	30	1,5	8	350
04232-2541310X40	pískováno	M10	27	11	33,3	24	18,3	28,8	96	108	40	1,5	8	350
04232-2541310X50	pískováno	M10	27	11	33,3	24	18,3	28,8	96	108	50	1,5	8	350

