

Popis zboží/obrázky produktu



Popis

Materiál:

Manipulační páka z oceli 1.0401.

Tlačná podložka z plastu PA 66 GF 35-X vyztuženého skelnými vlákny.

Osový čep z nerezové oceli 1.4305.

Závrtný šroub a podložka z oceli, třída pevnosti 5.8.

Provedení:

Ovládací páka, závitový šroub a podložka, modře pasivované.

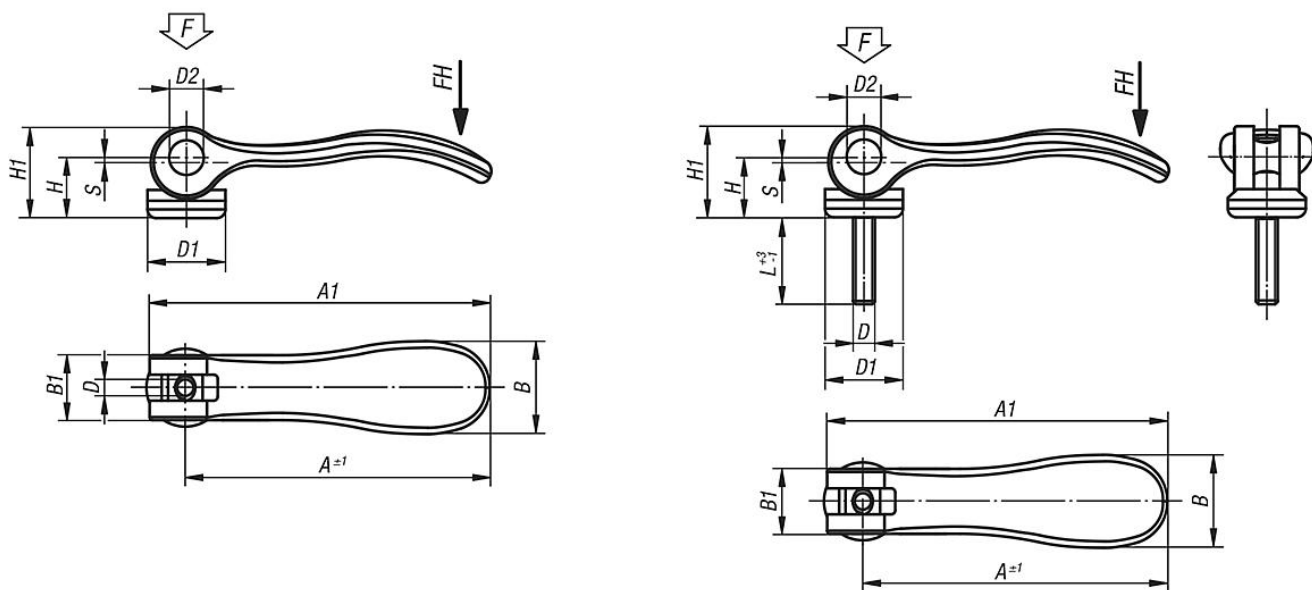
Tlačná podložka černá.

Osový čep bez povrchové úpravy.

Upozornění:

Plasty mají tu vlastnost, že při zátěži u nich dochází k tečení (retardaci), což může snižovat upínací sílu.

Výkresy



Přehled zboží

Excentrické ocelové páky s vnitřním závitem

Objednací číslo	Velikost	D	D1	D2	B	B1	H	H1	A	A1	Zdvih S	Upínací síla F (kN)	Ruční síla FH N
04232-1502205	1	M5	18,1	9	21,5	15	14,5	22	70,4	79,2	1,2	4	120
04232-1502206	1	M6	18,1	9	21,5	15	14,5	22	70,4	79,2	1,2	4	120
04232-2502208	2	M8	27,1	11	33,2	24	18	28,5	96	108	1,5	8	350

Excentrické ocelové páky s vnějším závitem

Přehled zboží

Objednáací číslo	Velikost	D	D1	D2	B	B1	H	H1	A	A1	L	Zdvih S	Upínací síla F (kN)	Ruční síla FH N
04232-1502205X	1	M5	18,1	9	21,5	15	14,5	22	70,4	79,2	20/30/40/50	1,2	4	120
04232-1502206X	1	M6	18,1	9	21,5	15	14,5	22	70,4	79,2	20/30/40/50	1,2	4	120
04232-2502208X	2	M8	27,1	11	33,2	24	18	28,5	96	108	25/30/40/50	1,5	8	350
04232-2502210X	2	M10	27,1	11	33,2	24	18	28,5	96	108	25/30/40/50	1,5	8	350