

## Popis zboží/obrázky produktu



### Popis

#### Materiál:

Manipulační páka z hliníkového odlitku EN AC-46200.

Tlačná podložka z plastu PA 66 GF 35-X vyztuženého skelnými vlákny.

Osový čep z nerezové oceli 1.4305.

Závrtný šroub a podložka z oceli, třída pevnosti 5.8, nebo z nerezové oceli 1.4305.

#### Provedení:

Ovládací páka, černě komaxitovaná s jemnou strukturou nebo červená RAL 3003 s jemnou strukturou.

Tlačná podložka černá.

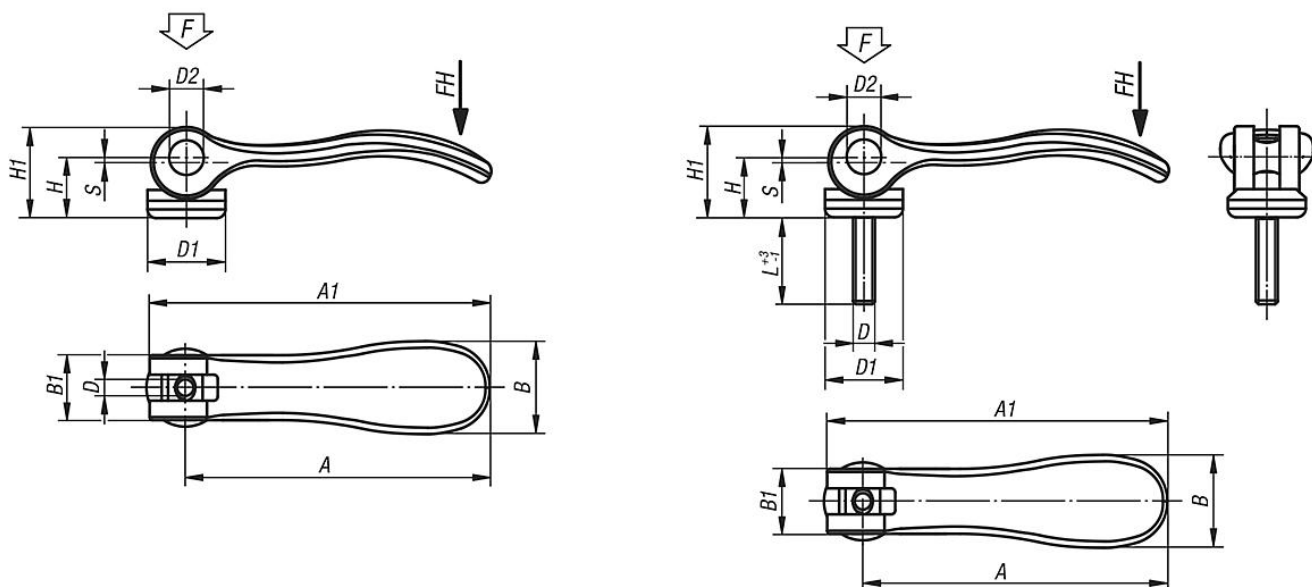
Osový čep bez povrchové úpravy.

Závrtové šrouby a podložka, z oceli, modře pasivované nebo z nerezové oceli, bez povrchové úpravy.

#### Upozornění:

Plasty mají tu vlastnost, že při zátěži u nich dochází k tečení (retardaci), což může snižovat upínací sílu.

## Výkresy



## Přehled zboží

### Excentrické páky s vnitřním závitem, ovládací páka černá

Objednací číslo ocel	Objednací číslo nerezová ocel	D	D1	D2	B	B1	H	H1	A	A1	Zdvih S	Upínací síla F (kN)	Ruční síla FH N
04232-9501103	04232-9511103	M3	12	6	14,4	11,5	9	13	36,2	41,7	1	1,5	90
04232-9501104	04232-9511104	M4	12	6	14,4	11,5	9	13	36,2	41,7	1	1,5	90
04232-0501104	04232-0511104	M4	15,4	8	18	13	11,2	17	52,3	59,1	1	2,5	100
04232-0501105	04232-0511105	M5	15,4	8	18	13	11,2	17	52,3	59,1	1	2,5	100
04232-1501105	04232-1511105	M5	18,1	9	21,5	15	14,5	22	70,4	79,2	1,2	4	120
04232-1501106	04232-1511106	M6	18,1	9	21,5	15	14,5	22	70,4	79,2	1,2	4	120

## Přehled zboží

Objednáací číslo ocel	Objednáací číslo nerezová ocel	D	D1	D2	B	B1	H	H1	A	A1	Zdvih S	Upínací síla F (kN)	Ruční síla FH N
04232-2501108	04232-2511108	M8	27,1	11	33,3	24	18	28,5	96	108	1,5	8	350

### Excentrické páky s vnitřním závitem, ovládací páka červená

Objednáací číslo ocel	Objednáací číslo nerezová ocel	D	D1	D2	B	B1	H	H1	A	A1	Zdvih S	Upínací síla F (kN)	Ruční síla FH N
04232-9501403	04232-9511403	M3	12	6	14,4	11,5	9	13	36,2	41,7	1	1,5	90
04232-9501404	04232-9511404	M4	12	6	14,4	11,5	9	13	36,2	41,7	1	1,5	90
04232-0501404	04232-0511404	M4	15,4	8	18	13	11,2	17	52,3	59,1	1	2,5	100
04232-0501405	04232-0511405	M5	15,4	8	18	13	11,2	17	52,3	59,1	1	2,5	100
04232-1501405	04232-1511405	M5	18,1	9	21,5	15	14,5	22	70,4	79,2	1,2	4	120
04232-1501406	04232-1511406	M6	18,1	9	21,5	15	14,5	22	70,4	79,2	1,2	4	120
04232-2501408	04232-2511408	M8	27,1	11	33,3	24	18	28,5	96	108	1,5	8	350

### Excentrická páka s vnějším závitem, ovládací páka černá

Objednáací číslo ocel	Objednáací číslo nerezová ocel	D	D1	D2	B	B1	H	H1	A	A1	L	Zdvih S	Upínací síla F (kN)	Ruční síla FH N
04232-9501103X	04232-9511103X	M3	12	6	14,4	11,5	9	13	36,2	41,7	10/15/30	1	1,5	90
04232-9501104X	04232-9511104X	M4	12	6	14,4	11,5	9	13	36,2	41,7	10/15/30	1	1,5	90
04232-0501104X	04232-0511104X	M4	15,4	8	18	13	11,2	17	52,3	59,1	15/20/30	1	2,5	100
04232-0501105X	04232-0511105X	M5	15,4	8	18	13	11,2	17	52,3	59,1	20/30/40/50	1	2,5	100
04232-1501105X	04232-1511105X	M5	18,1	9	21,5	15	14,5	22	70,4	79,2	20/30/40/50	1,2	4	120
04232-1501106X	04232-1511106X	M6	18,1	9	21,5	15	14,5	22	70,4	79,2	20/30/40/50	1,2	4	120
04232-2501108X	04232-2511108X	M8	27,1	11	33,3	24	18	28,5	96	108	25/30/40/50	1,5	8	350
04232-2501110X	04232-2511110X	M10	27,1	11	33,3	24	18	28,5	96	108	25/30/40/50	1,5	8	350

### Excentrické páky s vnějším závitem, ovládací páka červená

Objednáací číslo ocel	Objednáací číslo nerezová ocel	D	D1	D2	B	B1	H	H1	A	A1	L	Zdvih S	Upínací síla F (kN)	Ruční síla FH N
04232-9501403X	04232-9511403X	M3	12	6	14,4	11,5	9	13	36,2	41,7	10/15/30	1	1,5	90
04232-9501404X	04232-9511404X	M4	12	6	14,4	11,5	9	13	36,2	41,7	10/15/30	1	1,5	90
04232-0501404X	04232-0511404X	M4	15,4	8	18	13	11,2	17	52,3	59,1	15/20/30	1	2,5	100
04232-0501405X	04232-0511405X	M5	15,4	8	18	13	11,2	17	52,3	59,1	20/30/40/50	1	2,5	100
04232-1501405X	04232-1511405X	M5	18,1	9	21,5	15	14,5	22	70,4	79,2	20/30/40/50	1,2	4	120
04232-1501406X	04232-1511406X	M6	18,1	9	21,5	15	14,5	22	70,4	79,2	20/30/40/50	1,2	4	120
04232-2501408X	04232-2511408X	M8	27,1	11	33,3	24	18	28,5	96	108	25/30/40/50	1,5	8	350
04232-2501410X	04232-2511410X	M10	27,1	11	33,3	24	18	28,5	96	108	25/30/40/50	1,5	8	350