

Popis zboží/obrázky produktu

**Popis****Materiál:**

Zušlechtěná ocel.

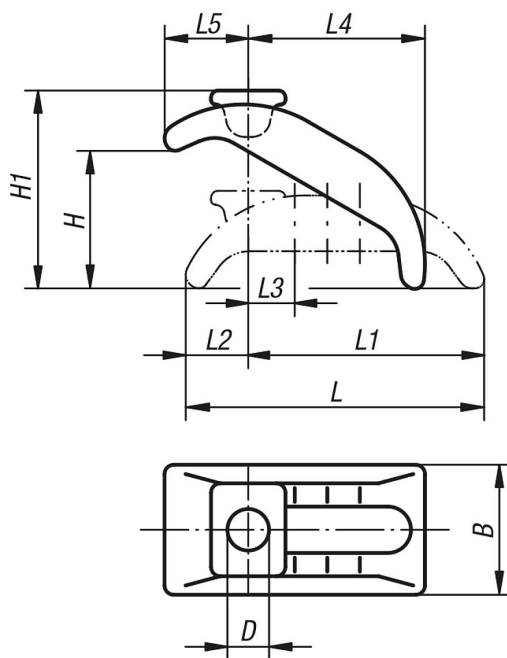
Provedení:

modře pozinkováno. Bez upínacího šroubu.

Upozornění:

Plynule přestavitelná upínací příložka rychle překlenuje různé upínací výšky bez dodatečných podložek a vyžaduje málo místa na strojním stole. Je navržena pro vysoká zatížení a hodí se zejména k upínání řezných a lisovacích nástrojů. Vhodné upínací šrouby pro tuto upínací příložku viz 07040.

Výkresy



Přehled zboží

Objednací číslo	Hodí se pro šířku drážky	Vhodný upevňovací šroub	D	L	L1	L2	L3	L4	L5	B	H	H1
04205-12	12, 14	M12	13	88	68	23	14	48	28	38	0-40	57
04205-16	16, 18	M16	18	130	101	29	18	74	38	56	0-65	90
04205-20	20, 22	M20	22	144	112	32	20	80	46	66	0-70	103
04205-24	24, 28	M24	26	174	135	39	24	100	52	76	0-85	120

