

Popis zboží/obrázky produktu



Popis

Materiál:

Zušlechtěná ocel.

Provedení:

Základní těleso zušlechtěné a pozinkované.

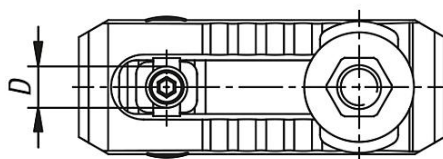
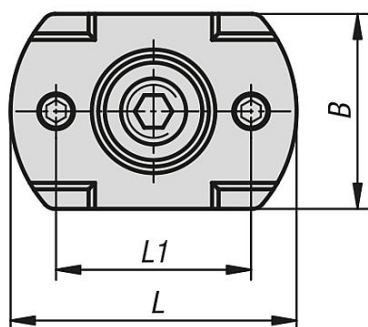
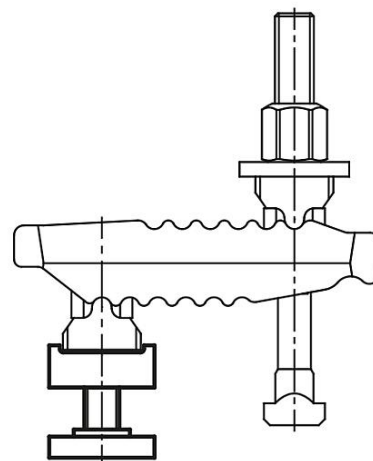
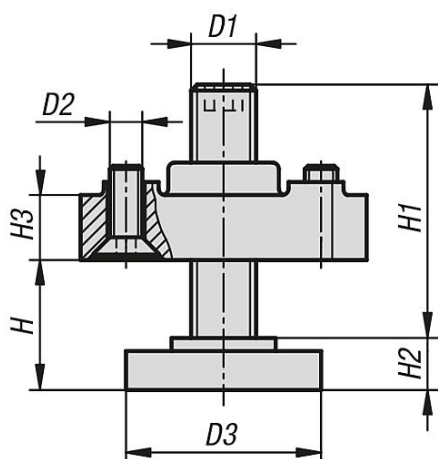
Opěrný šroub zušlechtěný, třída pevnosti 8.8.

Upozornění:

Opěrná prodloužení sestávají z tlačného prvku, opěrného šroubu a upevňovacích šroubů pro ocelové upínky.

Opěrná prodloužení se používají ke zvětšení upínací výšky u upínacích příložek.

Výkresy



Přehled zboží

Objednací číslo	B	D	D1	D2	D3	H	H1	H2	H3	L	L1
04204-1039	30	13	M10	M5	30	8-30	39	8	10	44	30
04204-1249	42	17	M12	M5	36	10-37	49	10	16	54	35
04204-1294	42	17	M12	M5	36	10-80	94	10	16	54	35
04204-1655	50	21	M16	M5	42	13-41	55	13	20	60	40

Přehled zboží

Objednáací číslo	B	D	D1	D2	D3	H Upínací rozsah	H1	H2	H3	L	L1
04204-1690	50	21	M16	M5	42	13-73	90	13	20	60	40
04204-2069	50	25	M20	M6	50	16-52	69	16	25	70	50
04204-20109	50	25	M20	M6	50	16-91	109	16	25	70	50