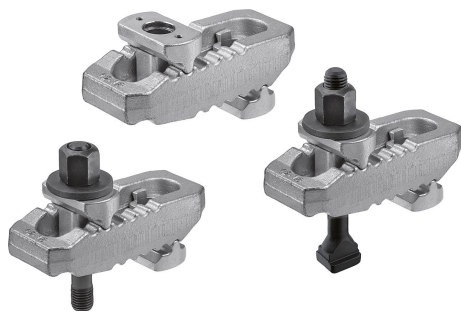


## Popis zboží/obrázky produktu



## Popis

## Materiál:

Ocel.

## Provedení:

Provedení A: zušlechtěno a pozinkováno.

Provedení B: zušlechtěno a pozinkováno.

Kompletně se šroubem pro T drážky DIN 787, s podložkou DIN 6340 a s maticí DIN 6330B.

Provedení C: zušlechtěno a pozinkováno.

Kompletně se závrtným šroubem DIN 6379, s podložkou DIN 6340 a s maticí DIN 6330B.

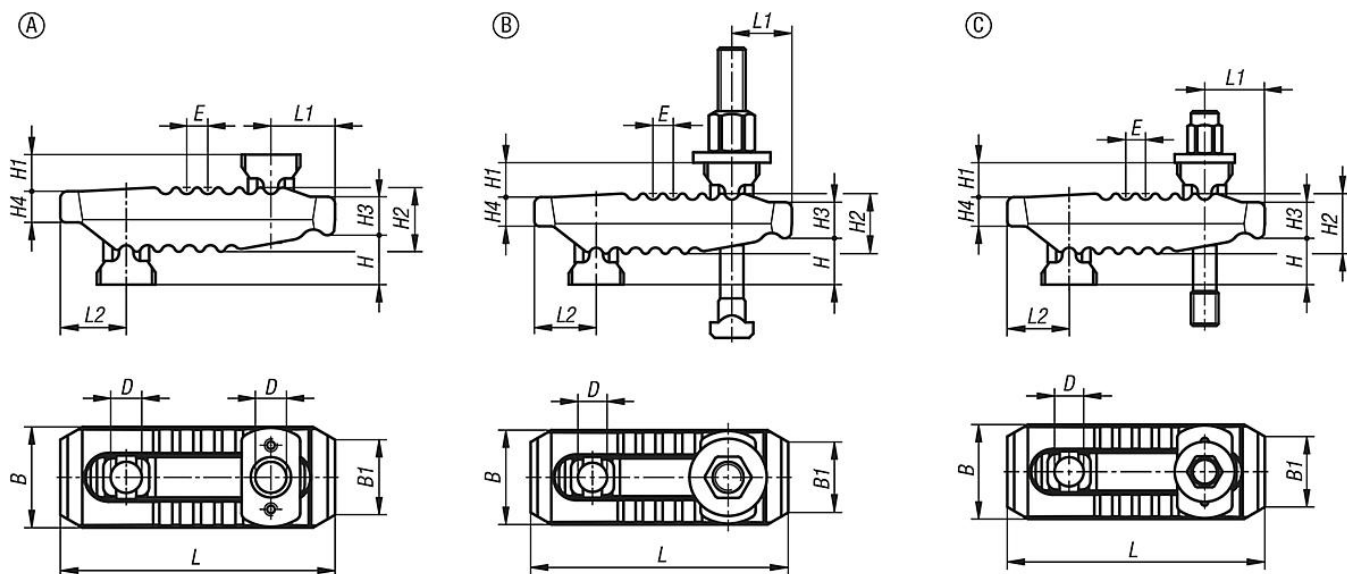
## Upozornění:

Ocelové přestavitelné upínací příložky mohou být rychle a plynule přizpůsobeny upínací situaci. Upínací příložky mají na koncích různé upínací hlavy a mohou se tak otáčet podle druhu použití. Tím je možné je použít velmi různorodým způsobem nejen v tliskovém nebo beztliskovém obrábění, ale i v oblasti lisování a vstřikování.

## Příslušenství:

Opěrná prodloužení 04204

## Výkresy



## Přehled zboží

## Ocelové upínky přestavitelné

| Objednací číslo | Provedení | Specifikace          | B  | B1 | D  | E  | H<br>Upínací rozsah | H1 | H2 | H3 | H4 | L   | L1 | L2 | Jmenovitý<br>rozměr drážky | Upevňovací šroub(y) | Upínací<br>síla<br>(kN) |
|-----------------|-----------|----------------------|----|----|----|----|---------------------|----|----|----|----|-----|----|----|----------------------------|---------------------|-------------------------|
| 04203-113115    | A         | -                    | 44 | 30 | 13 | 11 | 0-55                | 18 | 27 | 17 | 12 | 115 | 25 | 30 | 10-12-14                   | -                   | 30                      |
| 04203-117150    | A         | -                    | 55 | 41 | 17 | 12 | 0-70                | 20 | 36 | 21 | 17 | 150 | 35 | 36 | 12-14-16-18                | -                   | 40                      |
| 04203-121187    | A         | -                    | 62 | 30 | 21 | 14 | 0-80                | 30 | 42 | 27 | 20 | 187 | 44 | 44 | 16-18-20-22                | -                   | 60                      |
| 04203-125235    | A         | -                    | 70 | 30 | 25 | 17 | 0-100               | 31 | 51 | 34 | 24 | 235 | 60 | 47 | 20-22-24-28                | -                   | 75                      |
| 04203-125285    | A         | -                    | 73 | 30 | 25 | 17 | 0-100               | 35 | 56 | 35 | 24 | 285 | 62 | 51 | 20-22-24-28                | -                   | 75                      |
| 04203-210115100 | B         | s maticí do T-drážky | 44 | 30 | 13 | 11 | 0-40                | 18 | 27 | 17 | 12 | 115 | 25 | 30 | 10                         | M10X100             | 25                      |

## Přehled zboží

| Objednací číslo | Provedení | Specifikace          | B  | B1 | D  | E  | H              |    |    |    | L  | L1  | L2 | Jmenovitý rozměr drážky | Upevňovací šroub(y) | Upínací síla (kN) |    |
|-----------------|-----------|----------------------|----|----|----|----|----------------|----|----|----|----|-----|----|-------------------------|---------------------|-------------------|----|
|                 |           |                      |    |    |    |    | Upínací rozsah |    |    |    |    |     |    |                         |                     |                   |    |
| 04203-212115125 | B         | s maticí do T-drážky | 44 | 30 | 13 | 11 | 0-55           | 18 | 27 | 17 | 12 | 115 | 25 | 30                      | 12                  | M12X125           | 30 |
| 04203-214115125 | B         | s maticí do T-drážky | 44 | 30 | 13 | 11 | 0-55           | 18 | 27 | 17 | 12 | 115 | 25 | 30                      | 14                  | M12X125           | 30 |
| 04203-212150160 | B         | s maticí do T-drážky | 55 | 41 | 17 | 12 | 0-70           | 20 | 36 | 21 | 17 | 150 | 35 | 36                      | 12                  | M12X160           | 35 |
| 04203-214150160 | B         | s maticí do T-drážky | 55 | 41 | 17 | 12 | 0-70           | 20 | 36 | 21 | 17 | 150 | 35 | 36                      | 14                  | M12X160           | 35 |
| 04203-216150160 | B         | s maticí do T-drážky | 55 | 41 | 17 | 12 | 0-70           | 20 | 36 | 21 | 17 | 150 | 35 | 36                      | 16                  | M16X160           | 40 |
| 04203-218150160 | B         | s maticí do T-drážky | 55 | 41 | 17 | 12 | 0-70           | 20 | 36 | 21 | 17 | 150 | 35 | 36                      | 18                  | M16X160           | 40 |
| 04203-216187200 | B         | s maticí do T-drážky | 62 | 30 | 21 | 14 | 0-80           | 30 | 42 | 27 | 20 | 187 | 44 | 44                      | 16                  | M16X200           | 55 |
| 04203-218187200 | B         | s maticí do T-drážky | 62 | 30 | 21 | 14 | 0-80           | 30 | 42 | 27 | 20 | 187 | 44 | 44                      | 18                  | M16X200           | 55 |
| 04203-220187200 | B         | s maticí do T-drážky | 62 | 30 | 21 | 14 | 0-80           | 30 | 42 | 27 | 20 | 187 | 44 | 44                      | 20                  | M20X200           | 60 |
| 04203-222187200 | B         | s maticí do T-drážky | 62 | 30 | 21 | 14 | 0-80           | 30 | 42 | 27 | 20 | 187 | 44 | 44                      | 22                  | M20X200           | 60 |
| 04203-220235250 | B         | s maticí do T-drážky | 70 | 30 | 25 | 17 | 0-100          | 31 | 51 | 34 | 24 | 235 | 60 | 47                      | 20                  | M20X250           | 70 |
| 04203-222235250 | B         | s maticí do T-drážky | 70 | 30 | 25 | 17 | 0-100          | 31 | 51 | 34 | 24 | 235 | 60 | 47                      | 22                  | M20X250           | 70 |
| 04203-224235250 | B         | s maticí do T-drážky | 70 | 30 | 25 | 17 | 0-100          | 31 | 51 | 34 | 24 | 235 | 60 | 47                      | 24                  | M24X250           | 75 |
| 04203-228235250 | B         | s maticí do T-drážky | 70 | 30 | 25 | 17 | 0-100          | 31 | 51 | 34 | 24 | 235 | 60 | 47                      | 28                  | M24X250           | 75 |
| 04203-312115100 | C         | se závrtným šroubem  | 44 | 30 | 13 | 11 | 0-30           | 18 | 27 | 17 | 12 | 115 | 25 | 30                      | -                   | M12X100           | 30 |
| 04203-312115125 | C         | se závrtným šroubem  | 44 | 30 | 13 | 11 | 0-55           | 18 | 27 | 17 | 12 | 115 | 25 | 30                      | -                   | M12X125           | 30 |
| 04203-312150125 | C         | se závrtným šroubem  | 55 | 41 | 17 | 12 | 0-50           | 20 | 36 | 21 | 17 | 150 | 35 | 36                      | -                   | M12X125           | 40 |
| 04203-312150160 | C         | se závrtným šroubem  | 55 | 41 | 17 | 12 | 0-70           | 20 | 36 | 21 | 17 | 150 | 35 | 36                      | -                   | M12X160           | 40 |
| 04203-316150125 | C         | se závrtným šroubem  | 55 | 41 | 17 | 12 | 0-40           | 20 | 36 | 21 | 17 | 150 | 35 | 36                      | -                   | M16X125           | 40 |
| 04203-316150160 | C         | se závrtným šroubem  | 55 | 41 | 17 | 12 | 0-70           | 20 | 36 | 21 | 17 | 150 | 35 | 36                      | -                   | M16X160           | 40 |
| 04203-320187160 | C         | se závrtným šroubem  | 62 | 30 | 21 | 14 | 0-40           | 30 | 42 | 27 | 20 | 187 | 44 | 44                      | -                   | M20X160           | 60 |
| 04203-320187200 | C         | se závrtným šroubem  | 62 | 30 | 21 | 14 | 0-80           | 30 | 42 | 27 | 20 | 187 | 44 | 44                      | -                   | M20X200           | 60 |
| 04203-320235200 | C         | se závrtným šroubem  | 70 | 30 | 25 | 17 | 0-70           | 31 | 51 | 34 | 24 | 235 | 60 | 47                      | -                   | M20X200           | 75 |
| 04203-320235250 | C         | se závrtným šroubem  | 70 | 30 | 25 | 17 | 0-100          | 31 | 51 | 34 | 24 | 235 | 60 | 47                      | -                   | M20X250           | 75 |
| 04203-324235200 | C         | se závrtným šroubem  | 70 | 30 | 25 | 17 | 0-50           | 31 | 51 | 34 | 24 | 235 | 60 | 47                      | -                   | M24X200           | 75 |
| 04203-324235250 | C         | se závrtným šroubem  | 70 | 30 | 25 | 17 | 0-100          | 31 | 51 | 34 | 24 | 235 | 60 | 47                      | -                   | M24X250           | 75 |