

## Popis zboží/obrázky produktu

**Popis****Materiál:**

Zušlechtěná ocel.

**Provedení:**

Zušlechtěno a brynýrováno.

**Upozornění:**

Oboustranné upínací příložky se hodí zejména k vícenásobnému upínání. Pro speciální účely lze upínací přírubu povolením svěracího šroubu vyměnit za upínací přírubu podle rozměru. Upínací přírubu je vždy nutné opatřit na obou koncích opěrným bodem.

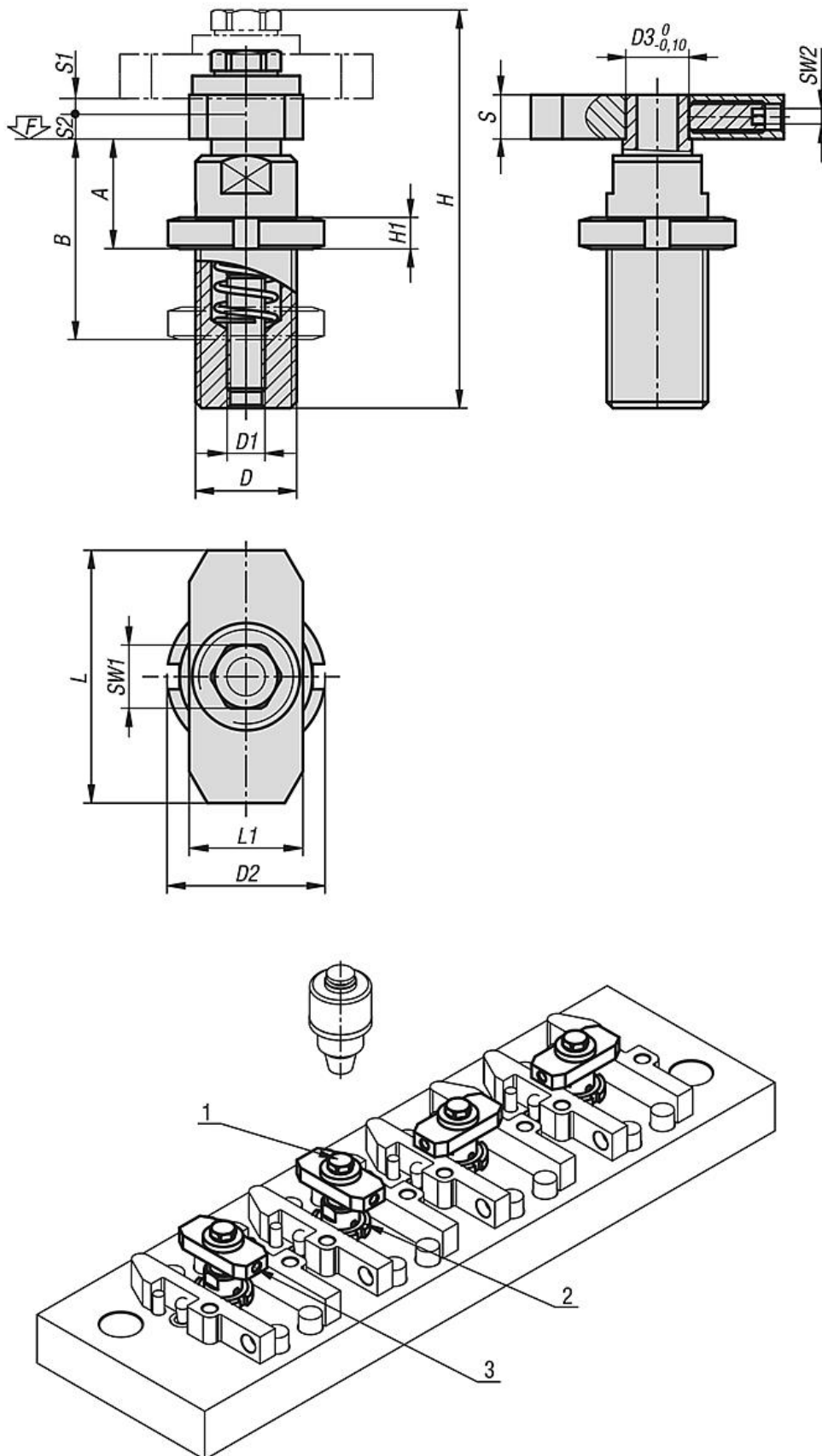
**Princip funkce:**

1. Šroub se šestihrannou hlavou utáhněte ručním nebo elektrickým nářadím (dbejte na to, aby byl dodržen maximální utahovací moment). Při upínání vykoná upínací příruba automaticky čtvrtinu otáčky a pak začne s upínacím zdvihem.
2. Při povolování postupujte v obráceném pořadí. Upínací příruba zaujme opět automaticky svou výchozí polohu (polohu upínací příruba lze změnit svěracím šroubem).

**Odkaz na výkres:**

- 1) šestihranný šroub
- 2) matice do drážky
- 3) aretační šroub

## Výkresy



## Přehled zboží

Objednací číslo	D	D1	D2	D3	A	B	S	H	H1	L	L1	S1	S2	SW1	SW2	Utahovací moment max. Nm	F max. kN
04191-1640	M16x1	M6	25	10	15	25	7	61	5	40	18	4,5	2,5	10	2,5	10,4	8,97
04191-2460	M24x2	M8	36	14	22	35	9	87	7	60	28	6	4	13	3	25,3	16,5