

Popis zboží/obrázky produktu



Popis

Materiál:

Zušlechtěná ocel.

Ochranná vložka POM nebo polyuretan 99 Shore A.

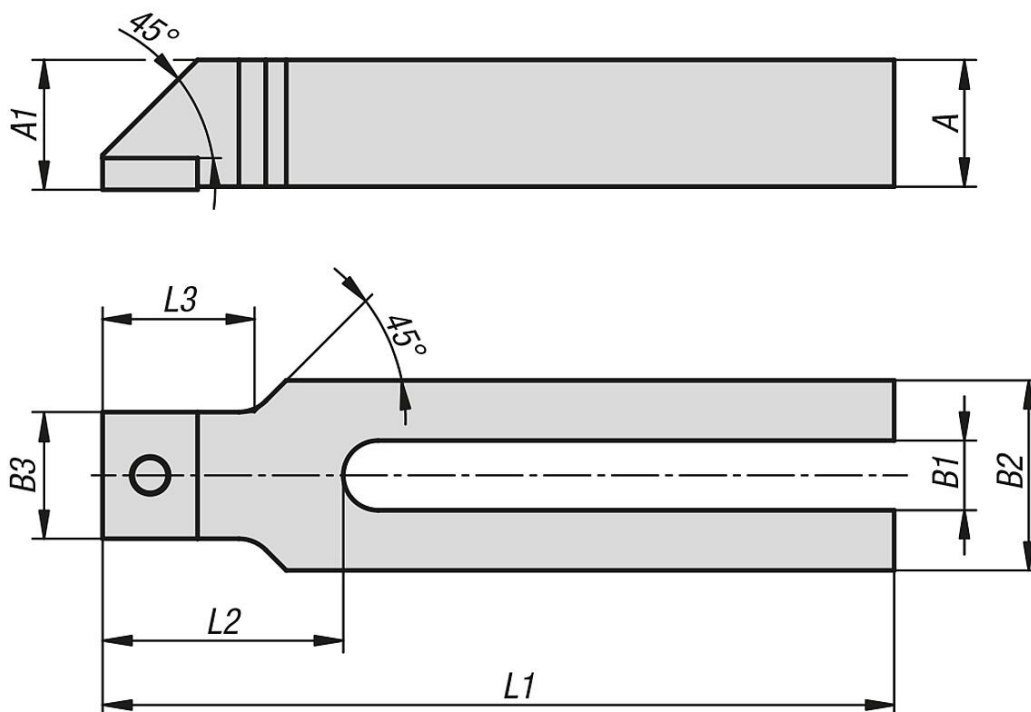
Provedení:

Bryněrováno.

Upozornění:

Zalisovaná ochranná vložka z plastu poskytuje optimální ochranu proti poškození choulostivého povrchu obrobků.

Výkresy



Přehled zboží

Objednáací číslo	Materiál komponentu	L1	A	A1	B1	B2	B3	L2	L3	pro šrouby
04131-110008	polyacetal	100	15	15,5	9	30	16	32	18	M8
04131-112510	polyacetal	125	20	20,5	11	30	20	38	24	M10
04131-116012	polyacetal	160	25	25,5	14	40	24	47	30	M12
04131-210008	polyuretan	100	15	15,5	9	30	16	32	18	M8
04131-212510	polyuretan	125	20	20,5	11	30	20	38	24	M10
04131-216012	polyuretan	160	25	25,5	14	40	24	47	30	M12

