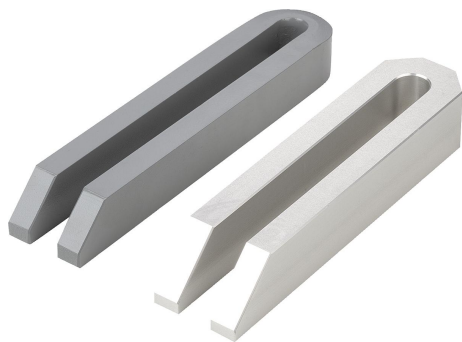


Popis zboží/obrázky produktu



Popis

Materiál:

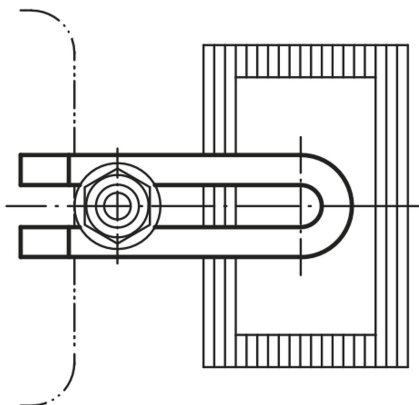
Zušlechtěná ocel nebo EN AW-7022.

Provedení:

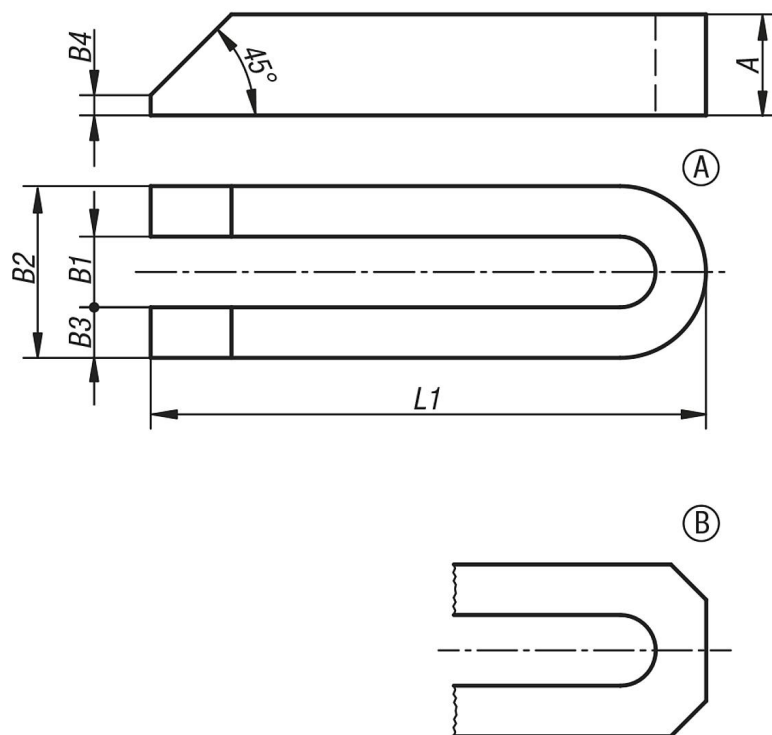
lakováno, hliník bez povrchové úpravy.

Upozornění:

Při použití kuželových pánví 07420 je nutné použít provedení G.



Výkresy



Přehled zboží

Objednáací číslo	Materiál základní těleso	Provedení	L1	A	B1	B2	B3	B4	pro šroub
04110-06	zušlechtěná ocel	A	60	12	6,6	18	6	3	M6
04110-08	zušlechtěná ocel	A	80	15	9	25	8	4	M8
04110-10	zušlechtěná ocel	A	100	20	11	31	10	5	M10
04110-12	zušlechtěná ocel	A	125	25	14	38	12	6	M12/M14
04110-121	zušlechtěná ocel	A	160	25	14	38	12	6	M12/M14
04110-122	zušlechtěná ocel	A	200	25	14	38	12	6	M12/M14
04110-16	zušlechtěná ocel	A	160	30	18	48	15	8	M16/M18
04110-161	zušlechtěná ocel	A	200	30	18	48	15	8	M16/M18
04110-162	zušlechtěná ocel	A	250	40	18	48	15	10	M16/M18
04110-20	zušlechtěná ocel	A	200	40	22	52	15	10	M20/M22
04110-201	zušlechtěná ocel	A	250	40	22	62	20	10	M20/M22
04110-202	zušlechtěná ocel	A	315	40	22	62	20	10	M20/M22
04110-24	zušlechtěná ocel	A	200	40	26	66	20	10	M24
04110-241	zušlechtěná ocel	A	250	40	26	66	20	10	M24
04110-242	zušlechtěná ocel	A	315	40	26	66	20	10	M24
04110-301	zušlechtěná ocel	A	250	50	34	74	20	12	M30/M32
04110-30	zušlechtěná ocel	A	315	50	33	73	20	12	M30/M32
04110-302	zušlechtěná ocel	A	400	50	33	73	20	12	M30/M32
04110-40	zušlechtěná ocel	A	400	60	40	100	30	12	M36
04110-401	zušlechtěná ocel	A	600	60	40	100	30	12	M36
04110-206	hliník	B	60	12	7	19	6	3	M6
04110-208	hliník	B	80	15	9	25	8	4	M8
04110-210	hliník	B	100	20	11	31	10	5	M10
04110-212	hliník	B	125	25	14	38	12	6	M12/M14
04110-2121	hliník	B	160	28	14	38	12	6	M12/M14
04110-216	hliník	B	160	30	18	48	15	8	M16/M18
04110-2161	hliník	B	200	36	18	48	15	8	M16/M18
04110-220	hliník	B	200	40	22	52	15	10	M20/M22
04110-2201	hliník	B	250	40	22	62	20	10	M20/M22
04110-224	hliník	B	200	40	26	66	20	10	M24
04110-2241	hliník	B	250	40	26	66	20	10	M24
04110-230	hliník	B	315	50	34	74	20	12	M30/M32