

Popis zboží/obrázky produktu

**Popis****Materiál:**

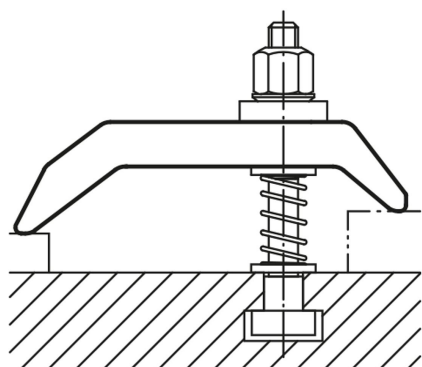
Zušlechtěná ocel 1.7225.

Provedení:

Kaleno na 1000 N/mm, brynýrováno.

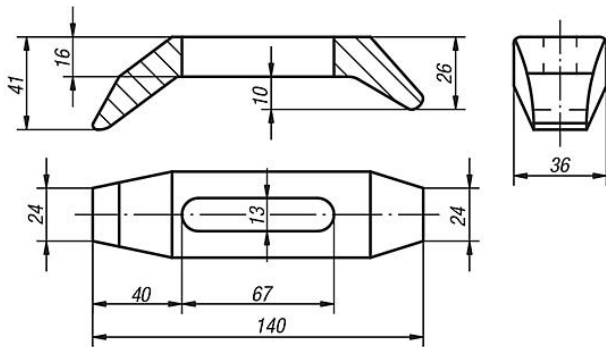
Upozornění:

Upínací příložky, zalomené s dlouhou drážkou se používají i pro upínací příložky, zalomené s přestavovací jednotkou 04200.

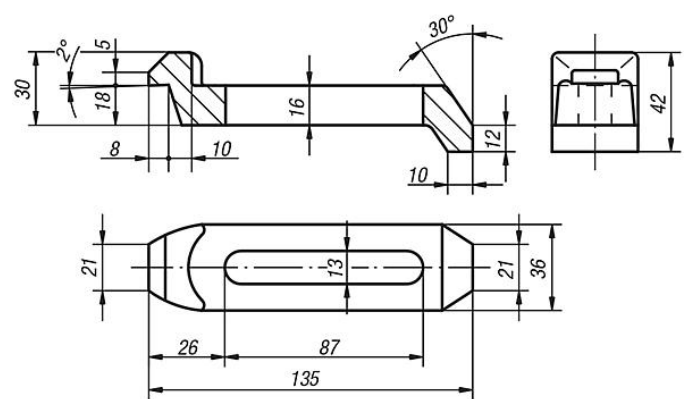


Výkresy

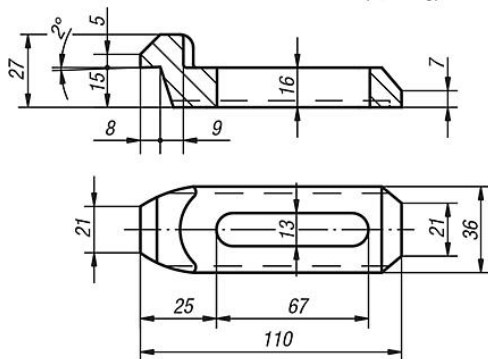
04100-01 (0,5 kg)



04100-05 (0,48 kg)



04100-10 (0,35 kg)



Přehled zboží

Objednací číslo	Název
04100-01	upínací železa
04100-05	upínací železa
04100-10	upínací železa