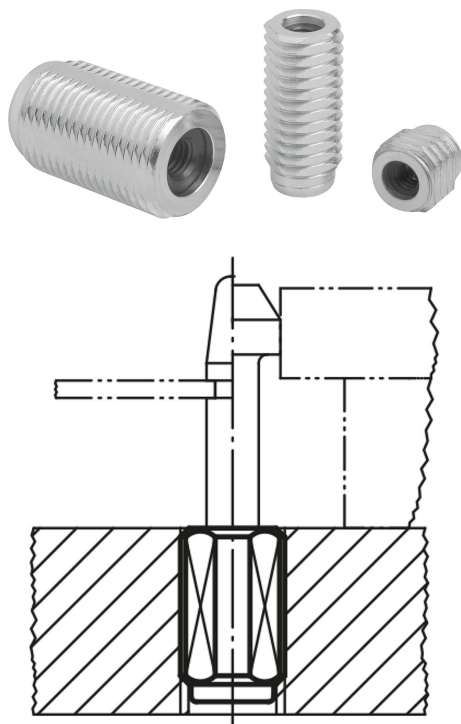


Popis zboží/obrázky produktu

**Popis****Materiál:**

Ocel.

Provedení:

Pouzdro modré, pozinkované.

Montážní podložka kalená a bryněrovaná.

Upozornění:

Podle oblasti využití je možné si tlačný čep vyrobit a zašroubovat ho do závitů montážní podložky.

Při využití zdvihu (S) a příslušné délky (L) lze docílit odpovídající boční tlak (F).
Provedení B je navíc vybaveno těsněním proti vniknutí špón a nečistot.

Odkaz na výkres:

Provedení A: bez těsnění

Provedení B: s těsněním

1) montážní nářadí

Přehled zboží