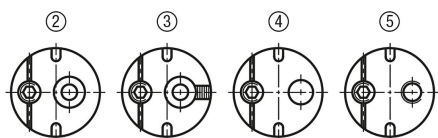


## Popis zboží/obrázky produktu

**Popis****Materiál:**

Nerezová ocel 1.4305.

**Provedení:**

Bez povrchové úpravy.

**Upozornění:**

Použijte montážní otvor H7. Otáčením závitového kolíku vzniká plošný tlak. Pomocí nastavitelného čepového klíče lze výstředník radiálně uvést do správné polohy a zafixovat prostřednictvím závitového kolíku.

**Použití:**

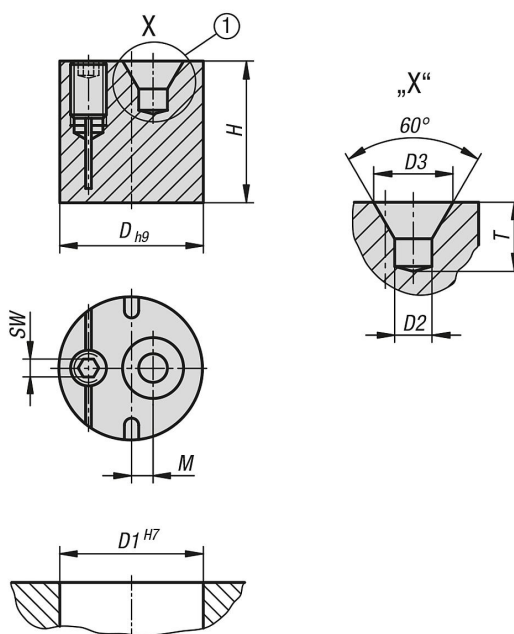
Excentrická upínací pouzdra se používají např. jako doraz nebo vyrovnání tolerance.

- 1) Středící otvor DIN 332-1, provedení A
- 2) Základní tvar s centrováním
- 3) S drážkou ve stupnici jako optickým dorazem
- 4) Průchozí otvor
- 5) Závitový otvor

**Přednosti:**

- jednoduchá manipulace
- upínání pomocí závitového kolíku
- malý montážní prostor
- libovolná montážní poloha
- individuální použití
- rozmanité použití

## Výkresy



## Přehled zboží

Objednáací číslo	D	D1	D2	D3	H	M	SW	T	Moment utažení Nm
03331-101	10	10	1	2,12	9,8	2,25	2	1,9	1,5
03331-121	12	12	1,6	3,35	11,8	2	2	2,9	1,5
03331-151	15	15	2,5	5,3	14,8	2,25	2,5	4,6	2
03331-181	18	18	4	8,5	15,8	2,25	2,5	7,4	2
03331-201	20	20	4	8,5	19,8	3	3	7,4	5