

## Popis zboží/obrázky produktu

**Popis****Materiál:**

Ocel.

**Provedení:**

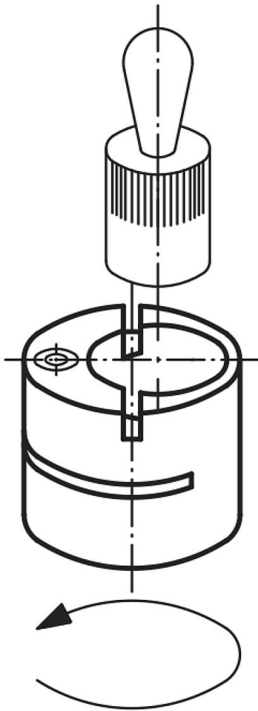
Brynýrováno.

**Upozornění:**

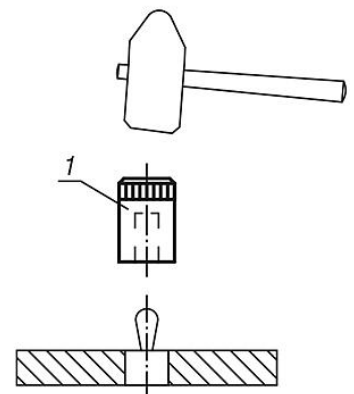
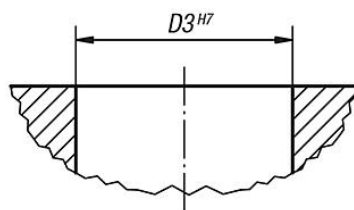
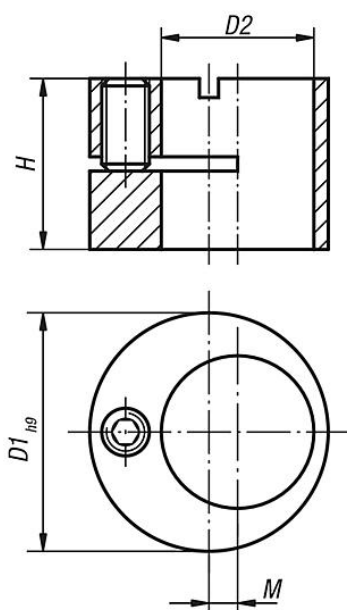
Pomocí excentrů je možné přesně usadit boční opěrky přímo k obrobku.

**Odkaz na výkres:**

1) Montážní nářadí



## Výkresy



## Přehled zboží

## Montážní nářadí

Objednací číslo	Hodí se pro pružné boční opěrky s D =
03330-03	6
03330-05	10
03330-08	12
03330-10	16

## Excentr pro pružné boční opěrky

Objednací číslo	D1	D2	D3	H	M	Hodí se pro pružné boční opěrky s D =
03330-120	12	6	12	9,9	2	6
03330-150	15	8	15	9,9	2	8
03330-160	16	10	16	11,9	2	10
03330-180	18	12	18	13,9	2	12
03330-250	25	16	25	17,9	3	16