

## Popis zboží/obrázky produktu

**Popis****Materiál:**

Pouzdro hliníkové. Pružina ocelová.  
Tlačný čep ocelový nebo POM.

**Provedení:**

Tlačný čep (ocel) tvrzený a pozinkovaný.  
Pouzdro modře pozinkované.

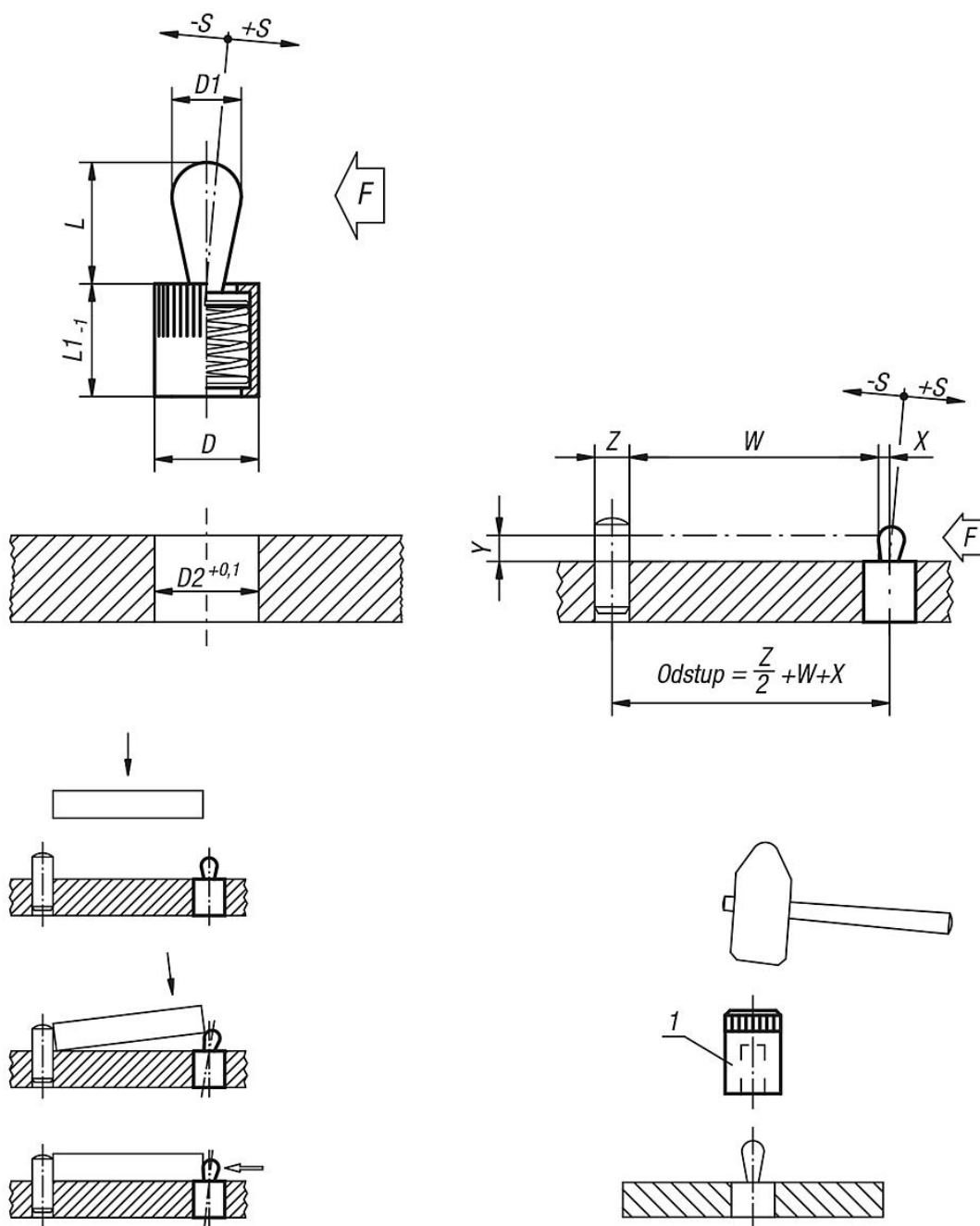
**Upozornění:**

Pružné boční opěrky slouží k ustavení polohy, k upínání, k přidržení a upevnění opracovávaných částí při:  
rytí, popisování, vrtání, vystružování, řezání závitů, honování, broušení, svařování, letování, osazování součástí, montování apod. Vhodný excentr pro montáž - viz 03330.  
W a Z podle údajů zákazníka.

**Odkaz na výkres:**

1) Montážní nářadí

Výkresy



Přehled zboží

Pružné boční opěrky bez těsnění, tlačný čep a pružina z oceli

Objednací číslo	D	D1	L	L1	D2	±S	F cca N	X do Y = 1	X do Y = 2	X do Y = 3	X do Y = 4,5	X do Y = 6	X do Y = 8	Objednací číslo pro montážní nářadí
03330-21034	6	3	7	7	6	0,5	10	0,8	1	1	1	1	1	03330-03
03330-21036	6	3	7	7	6	0,5	20	0,8	1	1	1	1	1	03330-03
03330-21038	6	3	7	7	6	0,5	40	0,8	1	1	1	1	1	03330-03
03330-21054	10	5	11	11	10	0,8	20	-	1,5	1,7	1,7	1,7	1,7	03330-05
03330-21056	10	5	11	11	10	0,8	50	-	1,5	1,7	1,7	1,7	1,7	03330-05
03330-21058	10	5	11	11	10	0,8	100	-	1,5	1,7	1,7	1,7	1,7	03330-05
03330-21064	10	6	11	11	10	1	40	-	-	-	1,7	1,9	1,9	03330-05
03330-21066	10	6	11	11	10	1	75	-	-	-	1,7	1,9	1,9	03330-05

## Přehled zboží

Objednací číslo	D	D1	L	L1	D2	±S	F cca N	X do Y = 1	X do Y = 2	X do Y = 3	X do Y = 4,5	X do Y = 6	X do Y = 8	Objednací číslo pro montážní náradí
03330-21068	10	6	11	11	10	1	100	-	-	-	1,7	1,9	1,9	03330-05
03330-21084	12	8	13	13	12	1,3	50	-	-	-	-	2,5	2,7	03330-08
03330-21086	12	8	13	13	12	1,3	100	-	-	-	-	2,5	2,7	03330-08
03330-21088	12	8	13	13	12	1,3	150	-	-	-	-	2,5	2,7	03330-08
03330-21104	16	10	17	17	16	1,6	100	-	-	-	-	-	3,1	03330-10
03330-21106	16	10	17	17	16	1,6	150	-	-	-	-	-	3,1	03330-10
03330-21108	16	10	17	17	16	1,6	200	-	-	-	-	-	3,1	03330-10

## Pružné boční opěrky s těsněním, tlačný čep a pružina z oceli

Objednací číslo	D	D1	L	L1	D2	±S	F cca N	X do Y = 1	X do Y = 2	X do Y = 3	X do Y = 4,5	X do Y = 6	X do Y = 8	Objednací číslo pro montážní náradí
03330-22034	6	3	7	7	6	0,5	10	0,8	1	1	1	1	1	03330-03
03330-22036	6	3	7	7	6	0,5	20	0,8	1	1	1	1	1	03330-03
03330-22038	6	3	7	7	6	0,5	40	0,8	1	1	1	1	1	03330-03
03330-22054	10	5	12	12	10	0,8	20	-	1,5	1,7	1,7	1,7	1,7	03330-05
03330-22056	10	5	12	12	10	0,8	50	-	1,5	1,7	1,7	1,7	1,7	03330-05
03330-22058	10	5	12	12	10	0,8	100	-	1,5	1,7	1,7	1,7	1,7	03330-05
03330-22064	10	6	12	12	10	1	40	-	-	-	1,7	1,9	1,9	03330-05
03330-22066	10	6	12	12	10	1	75	-	-	-	1,7	1,9	1,9	03330-05
03330-22068	10	6	12	12	10	1	100	-	-	-	1,7	1,9	1,9	03330-05
03330-22084	12	8	14	14	12	1,3	50	-	-	-	-	2,5	2,7	03330-08
03330-22086	12	8	14	14	12	1,3	100	-	-	-	-	2,5	2,7	03330-08
03330-22088	12	8	14	14	12	1,3	150	-	-	-	-	2,5	2,7	03330-08
03330-22104	16	10	18	18	16	1,6	100	-	-	-	-	-	3,1	03330-10
03330-22106	16	10	18	18	16	1,6	150	-	-	-	-	-	3,1	03330-10
03330-22108	16	10	18	18	16	1,6	200	-	-	-	-	-	3,1	03330-10

## Pružné boční opěrky bez utěsnění, tlačný čep z POM, pružina z oceli

Objednací číslo	D	D1	L	L1	D2	±S	F cca N	X do Y = 1	X do Y = 2	X do Y = 3	X do Y = 4,5	X do Y = 6	X do Y = 8	Objednací číslo pro montážní náradí
03330-71034	6	3	7	7	6	0,5	10	0,8	1	1	1	1	1	03330-03
03330-71036	6	3	7	7	6	0,5	20	0,8	1	1	1	1	1	03330-03
03330-71054	10	5	11	11	10	0,8	20	-	1,5	1,7	1,7	1,7	1,7	03330-05
03330-71056	10	5	11	11	10	0,8	50	-	1,5	1,7	1,7	1,7	1,7	03330-05
03330-71064	10	6	11	11	10	1	40	-	-	-	1,7	1,9	1,9	03330-05
03330-71084	12	8	13	13	12	1,3	50	-	-	-	-	2,5	2,7	03330-08
03330-71104	16	10	17	17	16	1,6	100	-	-	-	-	-	3,1	03330-10
03330-71106	16	10	17	17	16	1,6	200	-	-	-	-	-	3,1	03330-10

## Pružné boční opěrky s utěsněním, tlačný čep z POM, pružina z oceli

Objednací číslo	D	D1	L	L1	D2	±S	F cca N	X do Y = 1	X do Y = 2	X do Y = 3	X do Y = 4,5	X do Y = 6	X do Y = 8	Objednací číslo pro montážní náradí
03330-72034	6	3	7	7	6	0,5	10	0,8	1	1	1	1	1	03330-03
03330-72036	6	3	7	7	6	0,5	20	0,8	1	1	1	1	1	03330-03
03330-72054	10	5	12	12	10	0,8	20	-	1,5	1,7	1,7	1,7	1,7	03330-05
03330-72056	10	5	12	12	10	0,8	50	-	1,5	1,7	1,7	1,7	1,7	03330-05
03330-72064	10	6	12	12	10	1	40	-	-	-	1,7	1,9	1,9	03330-05
03330-72066	10	6	12	12	10	1	75	-	-	-	1,7	1,9	1,9	03330-05
03330-72084	12	8	14	14	12	1,3	50	-	-	-	-	2,5	2,7	03330-08
03330-72086	12	8	14	14	12	1,3	100	-	-	-	-	2,5	2,7	03330-08
03330-72104	16	10	18	18	16	1,6	100	-	-	-	-	-	3,1	03330-10
03330-72106	16	10	18	18	16	1,6	200	-	-	-	-	-	3,1	03330-10

