

## Popis zboží/obrázky produktu



## Popis

**Materiál:**

Úderové držadlo ze zušlechtěné oceli.

Dřík, doraz a vodící pouzdro kalené nástrojová ocel.

**Provedení:**

Rukojeť s ochranou proti úderu, zušlechtěná a pochromovaná.

Dřík, doraz a vodící pouzdro kalené a chromované.

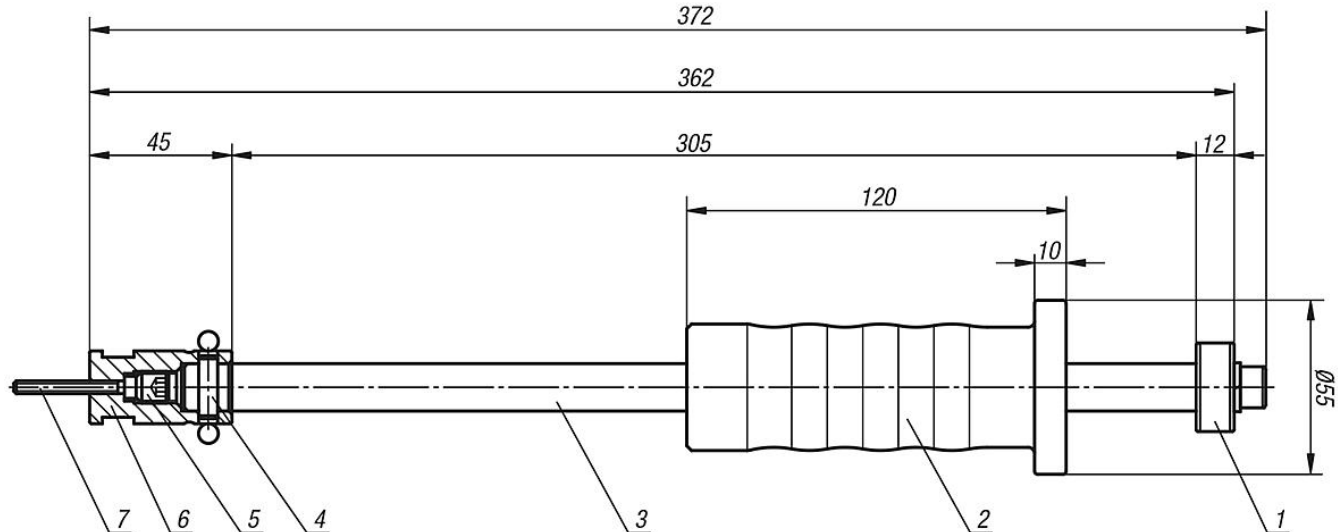
**Upozornění:**

Stahovák se používá k demontáži uchycovacích čepů (03105, 03106, 03107, 03108, 03325) a kolíků, které jsou opatřeny vnitřním závitem M3–M8.

**Odkaz na výkres:**

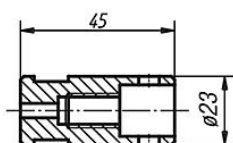
- 1) Doraz
- 2) Úderové držadlo
- 3) Dřík
- 4) Příčný kolík
- 5) Svěrací šroub
- 6) Vodící pouzdro
- 7) Šroub s válcovou hlavou
- 8) 1 sada vodících pouzder

## Výkresy

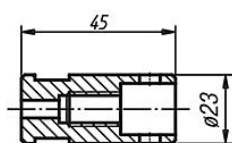


⑧

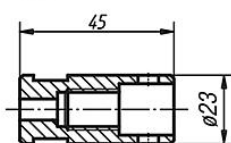
M3 + M4



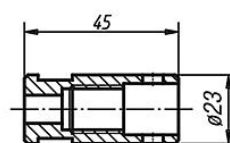
M5



M6



M8



## Přehled zboží

Objednací číslo	Rozměry
03328-40	viz výkres