

Popis zboží/obrázky produktu



Popis

Materiál:

Nástrojová ocel 1.2067.

Provedení:

povrchově kaleno,
tvrdost 60 ± 2 HRC, popuštěno, broušeno a lapováno.

Upozornění:

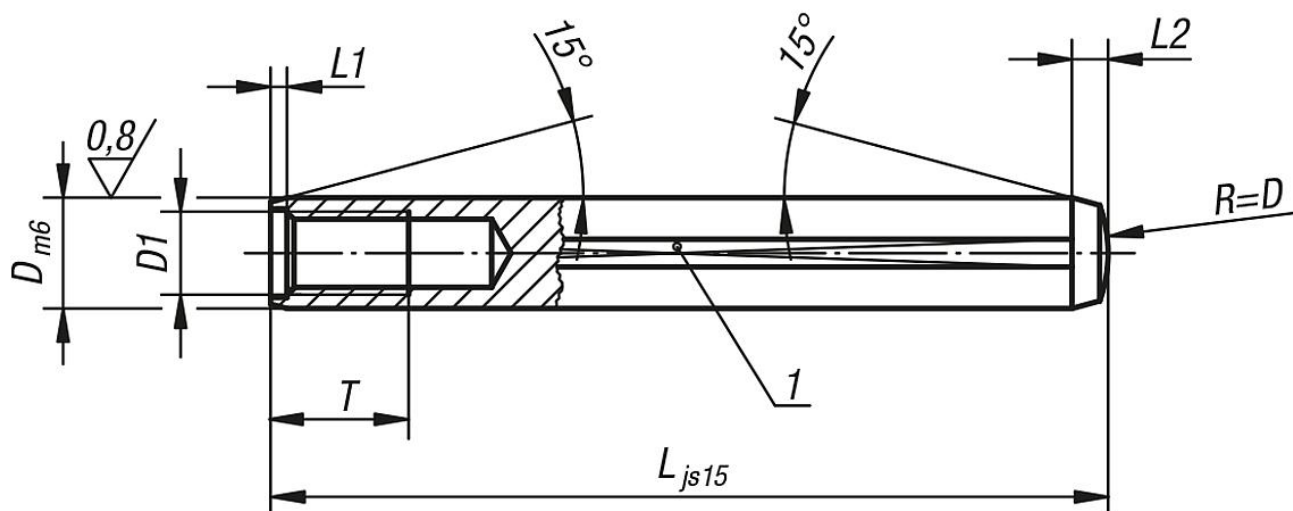
Válcové kolíky s vnitřním závitem se převážně používají do slepých děr. Zabroušená plocha zabraňuje stlačení vzduchu ve slepých otvorech.

Závít slouží k uchycení stahovacích nástrojů 03328.

Odkaz na výkres:

1) Plocha zabroušena

Výkresy



Přehled zboží

| Objednací číslo | D | L | D1 | T | L1 cca | L2 cca |
|-----------------|----|--|-----|----|--------|--------|
| 03325-05X | 5 | 16/20/24/28/32/36/40/45 | M3 | 6 | 0,6 | 1,7 |
| 03325-06X | 6 | 16/18/20/24/28/32/36/40/45/50/55/60 | M4 | 6 | 0,8 | 2,1 |
| 03325-08X | 8 | 20/24/28/32/36/40/45/50/55/60/70/80/90/100 | M5 | 8 | 1 | 2,6 |
| 03325-10X | 10 | 20/24/28/32/36/40/45/50/55/60/70/80/90/100 | M6 | 10 | 1,2 | 3 |
| 03325-12X | 12 | 32/36/40/45/50/55/60/70/80/90/100/120 | M6 | 10 | 1,6 | 3,8 |
| 03325-14X | 14 | 32/36/40/45/50/55/60/70/80/90/100/120 | M8 | 12 | 1,8 | 4 |
| 03325-16X | 16 | 40/45/50/55/60/70/80/90/100/120 | M8 | 12 | 2 | 4,7 |
| 03325-20X | 20 | 45/50/55/60/70/80/90/100/120 | M10 | 16 | 2,5 | 6 |

