

## Popis zboží/obrázky produktu



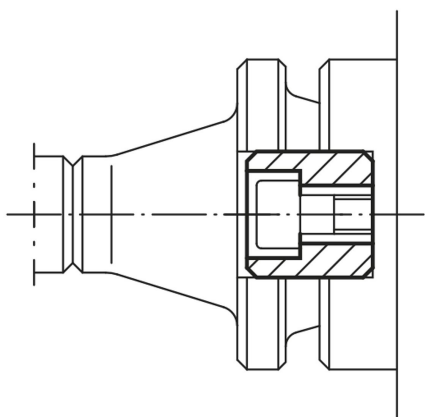
## Popis

## Materiál:

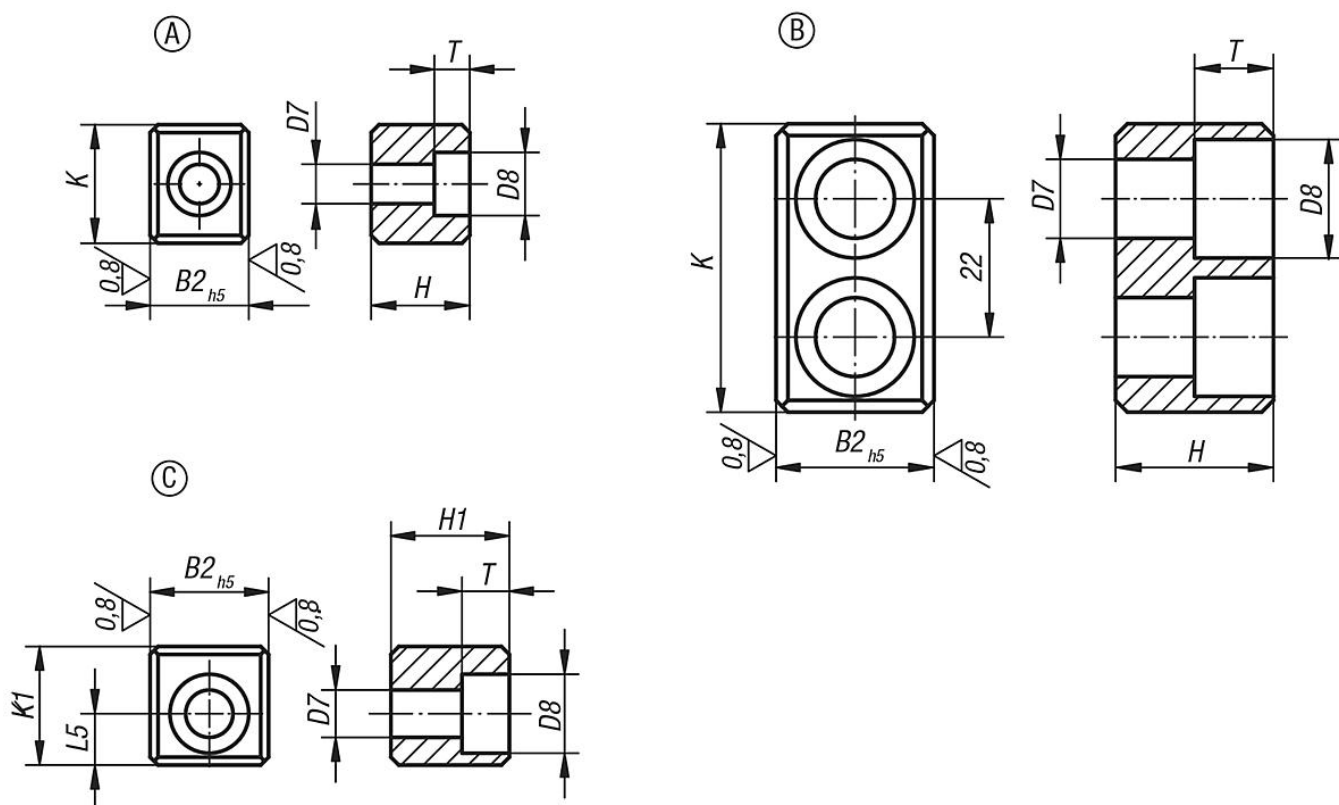
Cementovaná ocel.

## Provedení:

Cementováno, bryňováno a broušeno.



## Výkresy



## Přehled zboží

Objednací číslo Provedení A	Objednací číslo Provedení B	Objednací číslo Provedení C	pro hlavu vřetene č.	K	K1	B2	D7	D8	H	H1	T	L5
03290-01	-	03290-013	30	16,5	13,5	15,9	6,4	10,4	16	24,5	6,2	5,5
03290-02	-	03290-023	40	19,5	16,5	15,9	6,4	10,4	16	24,5	6,2	7
03290-03	-	03290-033	45	19,5	17,5	19	8,4	13,5	19	26	8,3	7,5
03290-04	-	03290-043	50-55	26,5	24	25,4	13	19	25	29	12,3	11
03290-05	03290-06	-	60	45,5	-	25,4	13	19	25	-	12,3	-