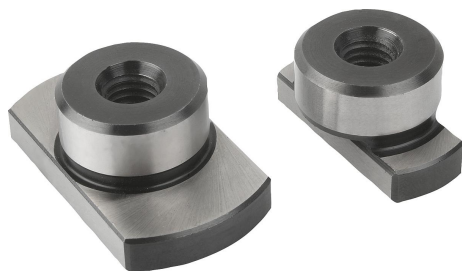


Popis zboží/obrázky produktu



Popis

Materiál:

Cementovaná ocel.

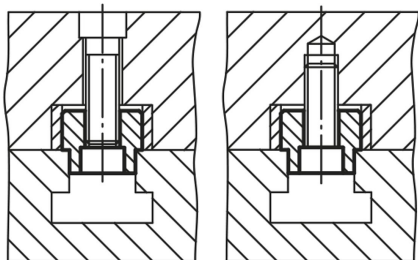
Provedení:

Cementováno, brynýrováno a broušeno.

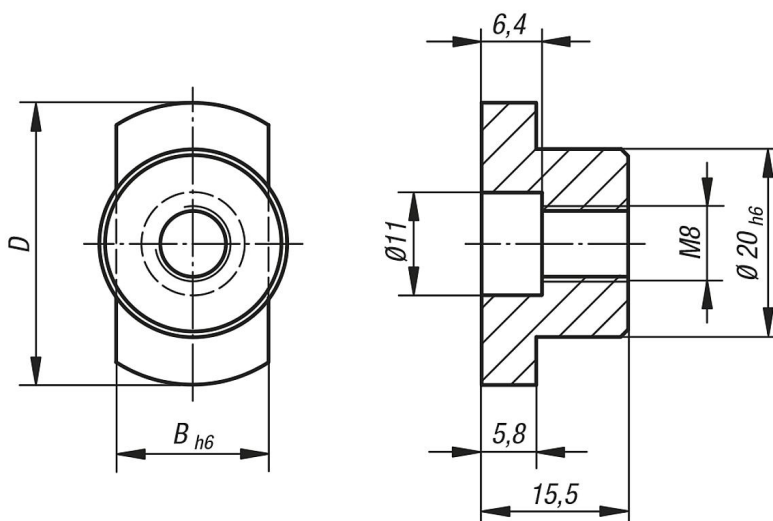
Upozornění:

K vyrovnání přípravků a upínačů na upínacích deskách, popř. paletách s válcovými vyrovnávacími otvory.

Lze je používat v otvorech i v drážkách.



Výkresy



Přehled zboží

Objednací číslo	B	D
03270-10	10	30
03270-12	12	30
03270-14	14	30
03270-16	16	30
03270-18	18	30
03270-20	20	36
03270-22	22	40

