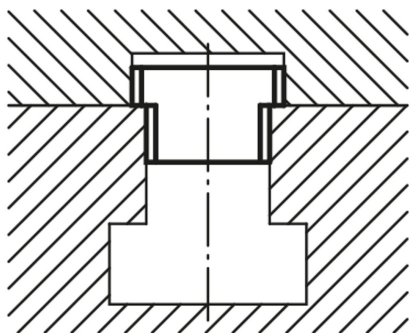
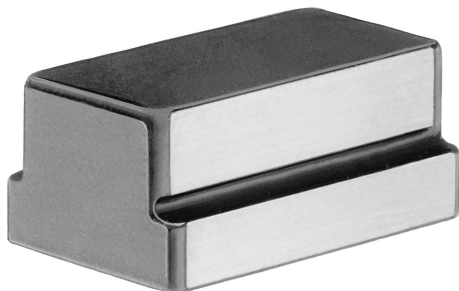


Popis zboží/obrázky produktu



Popis

Materiál:

Cementační ocel 1.0401.

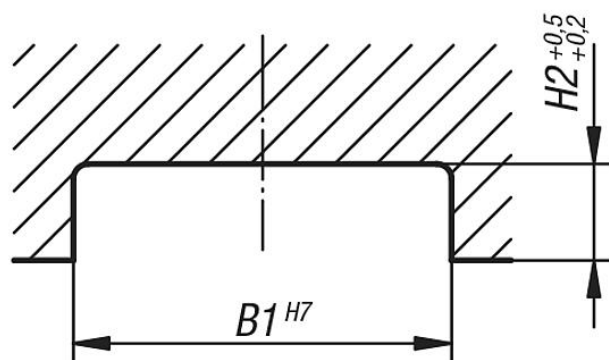
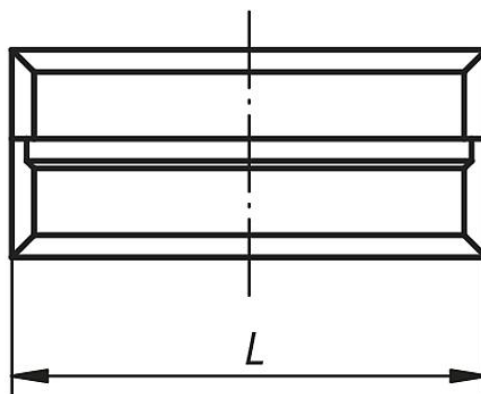
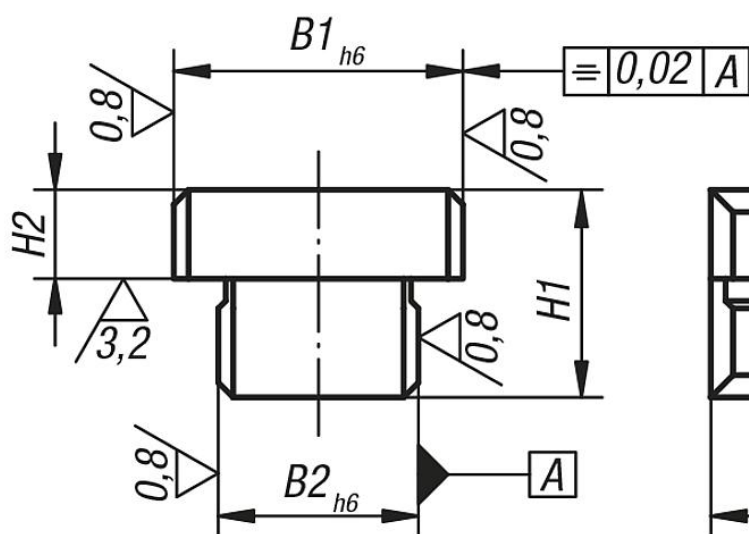
Provedení:

Cementováno, bryňováno a broušeno.

Upozornění:

Volné vodící vložky do drážek 03260 podle DIN 6323 propojují výhody pevných vložek do drážky s lepší manipulací se strojními svěráky, dělicími hlavami a přípravky. Tyto vložky do drážky se po hrubém vyrovnání zasouvají z boku. Při přepravě přípravku neruší žádné vyčnívající vložky do drážek a strojní stůl se nemůže poškodit.

Výkresy



Přehled zboží

Objednací číslo	B1	B2	H1	H2	L
03260-10	12	10	12	3,6	20
03260-12	20	12	14	5,5	32
03260-14	20	14	14	5,5	32
03260-16	20	16	14	5,5	32
03260-18	20	18	14	5,5	32