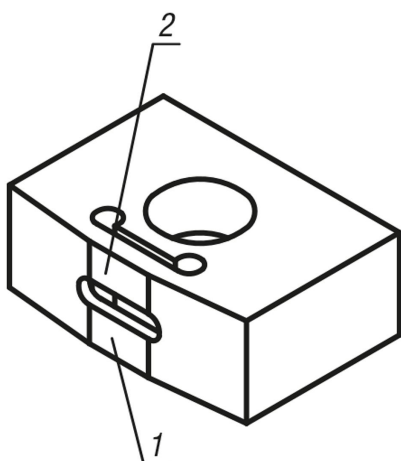


Popis zboží/obrázky produktu

**Popis****Materiál:**

Cementovaná ocel.

Provedení:

Cementováno, brynýrováno a broušeno.

Upozornění:

Elastické vodící vložky do drážek slouží k bezvúlovému vyrovnání přípravků a upínek na strojních stolech s T drážkou podle DIN 650.

Přednosti:

- Bezvúlové usazení díky elastické deformaci.
- Zásadou přerušené plochy pružiny dojde nezávisle na sobě k vyrovnání tolerančních vůlí směrových drážek strojního stolu a přípravku/upínače.
- Lze docílit přesnosti reprodukce v rozmezí 0,005 mm.

Odkaz na výkres:

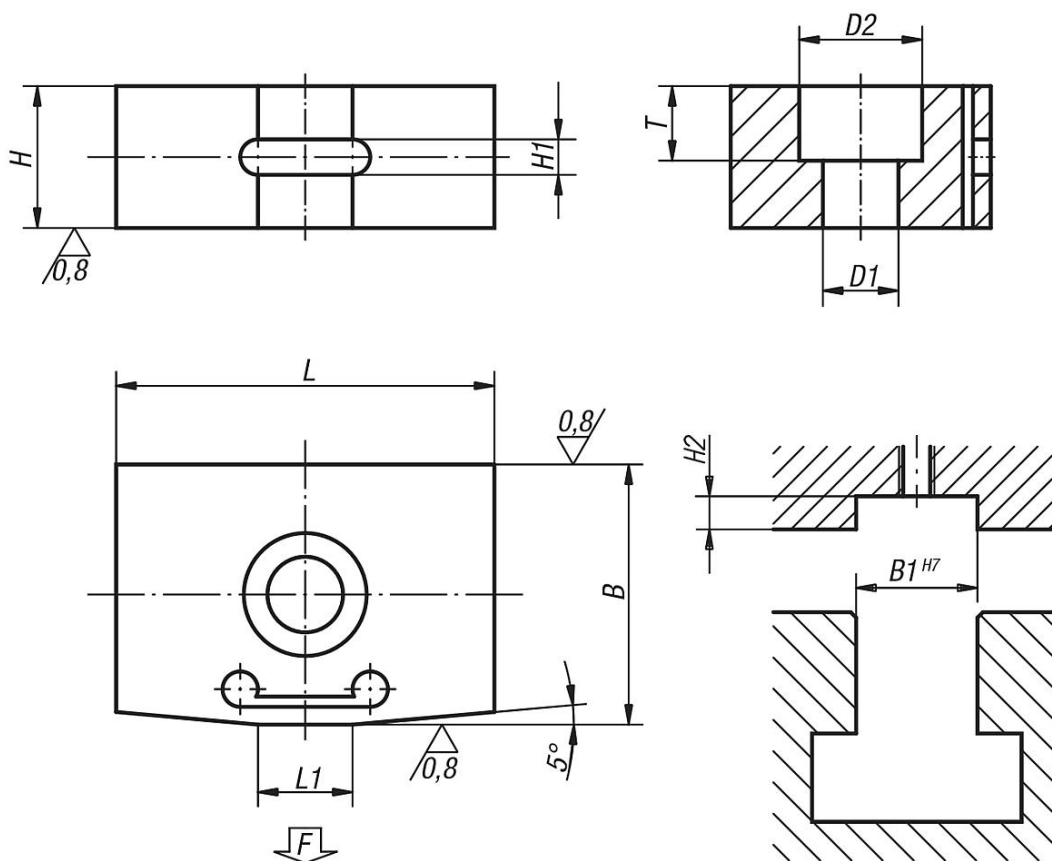
Nezávislé vyrovnání dvou různých rozměrů drážky

Pružicí plocha 1:

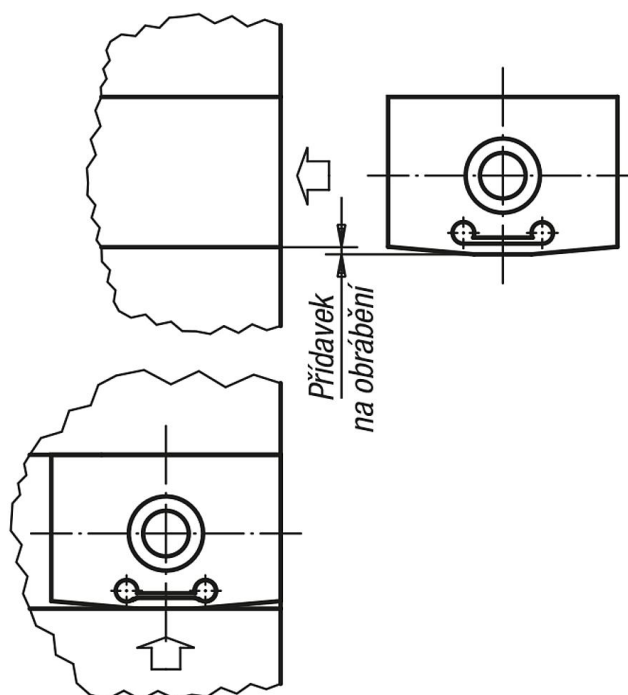
Přízpusobeno směrové drážce nastavbových dílů (přípravek/upínací nástroj).

Pružicí plocha 2:

Přízpusobeno směrové drážce strojního stolu.



Bezvůlové usazení díky elastické deformaci



Přehled zboží

| Objednací číslo | B | B1 | H | H1 | H2 | L | L1 | D1 | D2 | T | cca pružinová síla F v N při dráze pružiny 0,02 | cca pružinová síla F v N při dráze pružiny 0,03 |
|-----------------|------------------|----|----|----|----|----|----|-----|------|-----|---|---|
| 03252-10 | 10 +0,035 +0,020 | 10 | 8 | 2 | 4 | 20 | 6 | 4,3 | 7,4 | 4,3 | 100 | 200 |
| 03252-12 | 12 +0,038 +0,023 | 12 | 8 | 2 | 4 | 20 | 6 | 5,3 | 9,4 | 5,3 | 100 | 200 |
| 03252-14 | 14 +0,038 +0,023 | 14 | 10 | 3 | 5 | 22 | 8 | 6,4 | 10,4 | 6,3 | 100 | 200 |
| 03252-16 | 16 +0,038 +0,023 | 16 | 10 | 3 | 5 | 22 | 8 | 6,4 | 10,4 | 6,3 | 100 | 200 |
| 03252-18 | 18 +0,038 +0,023 | 18 | 10 | 3 | 5 | 22 | 8 | 6,4 | 10,4 | 6,3 | 100 | 200 |
| 03252-20 | 20 +0,040 +0,025 | 20 | 10 | 3 | 5 | 22 | 8 | 6,4 | 10,4 | 6,3 | 100 | 200 |
| 03252-22 | 22 +0,040 +0,025 | 22 | 12 | 3 | 6 | 32 | 11 | 6,4 | 10,4 | 6,3 | 100 | 200 |