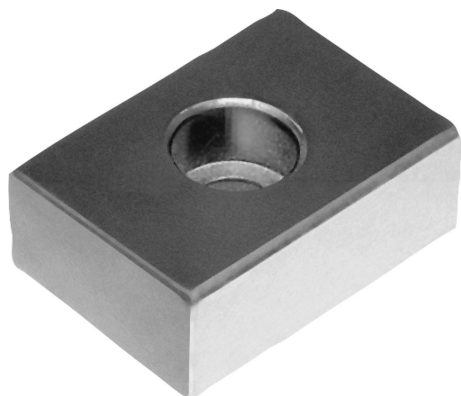


## Popis zboží/obrázky produktu



## Popis

## Materiál:

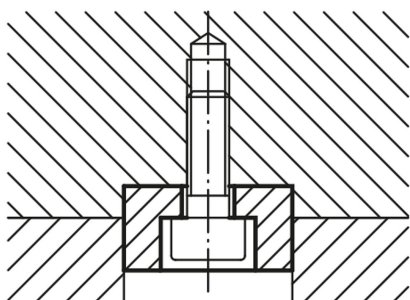
Cementovaná ocel.

## Provedení:

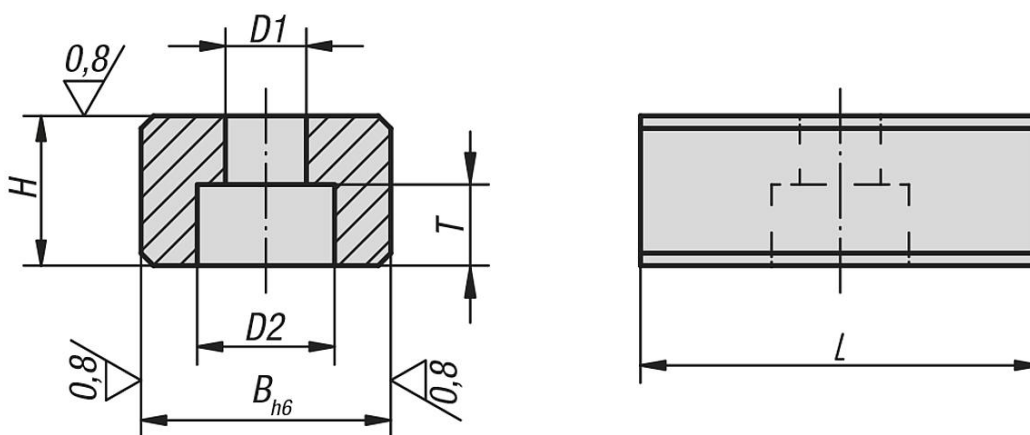
Cementováno, bryňováno a broušeno.

## Upozornění:

Ploché vodící vložky do drážek slouží k vyrovnání přípravků a upínacího nářadí na strojních stolech s T-drážkami podle DIN 650. Šroubují se do směrových drážek přípravků. Ploché vodící vložky jsou vhodné tehdy, přicházejí-li přípravky na stroje se stejnou šířkou drážky.



## Výkresy



## Přehled zboží

Objednací číslo	B	H	L	D1	D2	T	pro šrouby DIN 84 nebo 912
03250-10	10	8	20	4,5	8	4,3	M4x10
03250-12	12	8	20	5,5	10	5,3	M5x12
03250-14	14	10	22	6,6	11	6,3	M6x16
03250-16	16	10	22	6,6	11	6,3	M6x16
03250-18	18	10	22	6,6	11	6,3	M6x16
03250-20	20	10	22	6,6	11	6,3	M6x16
03250-22	22	12	32	6,6	11	6,3	M6x16

