

Popis zboží/obrázky produktu

**Popis****Materiál:**

Zušlechtěná ocel.

Provedení:

Poniklováno.

Upozornění:

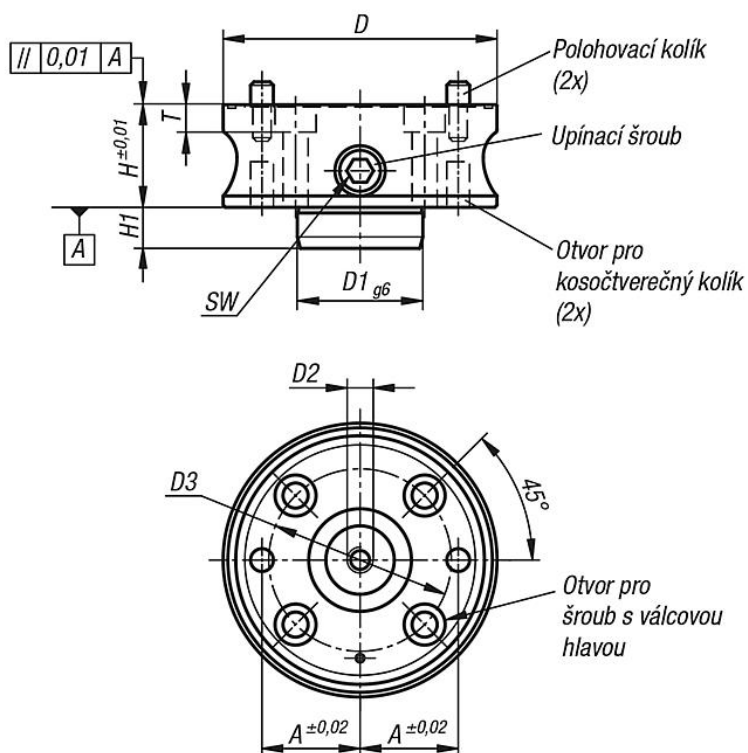
Pomocí uchycení lze upevnit jak kleštiny pro vnější upínání, tak i pro vnitřní upínání.

Bočním upínacím šroubem se ovládá upevnění a obrobek se upíná po obvodu.

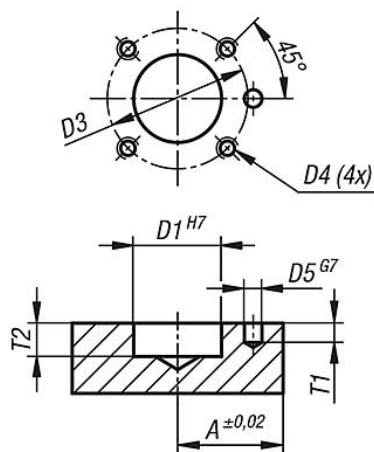
Uchycení lze zajistit válcovým čepem proti protáčení.

Kleštiny se polohují v uchycení pomocí 2 válcových čepů.

Výkresy



Informace pro montáž



Přehled zboží

Objednací číslo	D	A	D1	D2	D3	D4	D5	H	H1	SW	T	T1	T2	pro šrouby	Utahovací moment max. Nm	F1 kN	F2 kN
03167-065	65	22	28	M8	42	M6x1	6	35	12	8	8	6	13	M6	15	4,5	4,5
03167-090	90	30	42	M10	60	M8x1,25	8	40	14	8	10	8	15	M8	25	7	7
03167-120	120	43	55	M10	80	M10x1,5	10	45	18	10	12	11	19	M10	40	10	10
03167-160	160	60	63	M12	110	M12x1,75	12	50	24	10	14	13	25	M12	40	12	10

