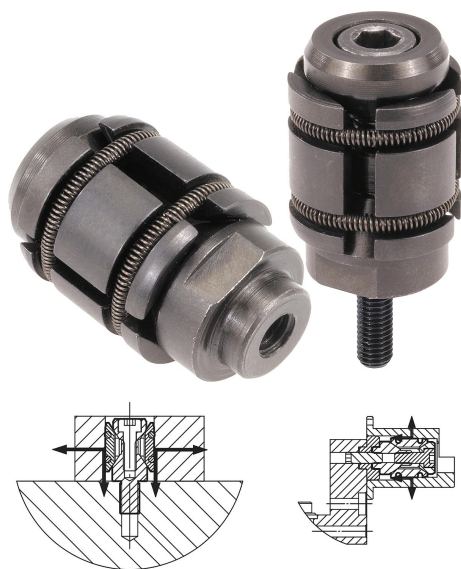


## Popis zboží/obrázky produktu

**Popis****Materiál:**

Těleso z oceli.

Pouzdra ze oceli k ze zušlechtěné oceli.

**Provedení:**

Brynýrováno.

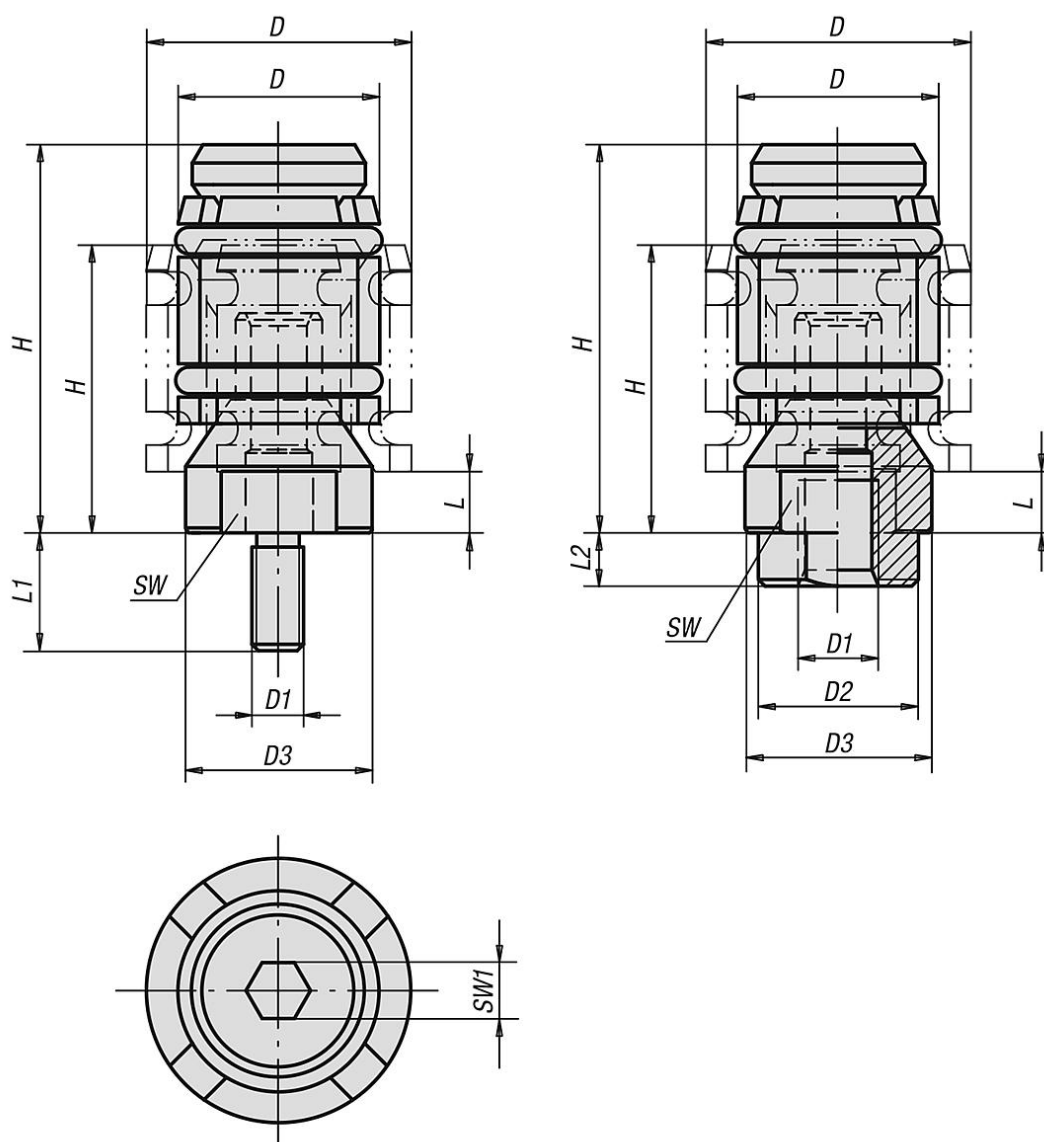
**Upozornění:**

Středicí upínač umožňuje centrování a upnutí obrobku v otvoru. Středicí upínač má velký zdvih. Paleta výrobků pokrývá upínací rozsah  $\varnothing 12$  až  $\varnothing 30$  mm. Aby se zvýšila přesnost centrování, lze středicí upínač upevnit středícím čepem (D2) v otvoru.

Středicí přesnost činí  $\pm 0,2$  mm.

Středicí upínače s vnitřním závitem jsou vhodné pro rastrový systém M6 (viz příklad aplikace).

## Výkresy



## Přehled zboží