

## Popis zboží/obrázky produktu

**Popis****Materiál:**

Zušlechťená ocel.

**Provedení:**

Kaleno (33-39 HRC) a brynýrováno.

**Upozornění:**

Středicí upínač umožňuje centrování a upínání obrobku v otvoru.

Díky klínovým plochám se dosahuje velkých upínacích sil.

Volitelně lze objednat středicí upínače se šroubem s válcovou hlavou nebo zápusťným šroubem.

Středicí upínač s účinkem tahu směrem dolů.

**Odkaz na výkres:**

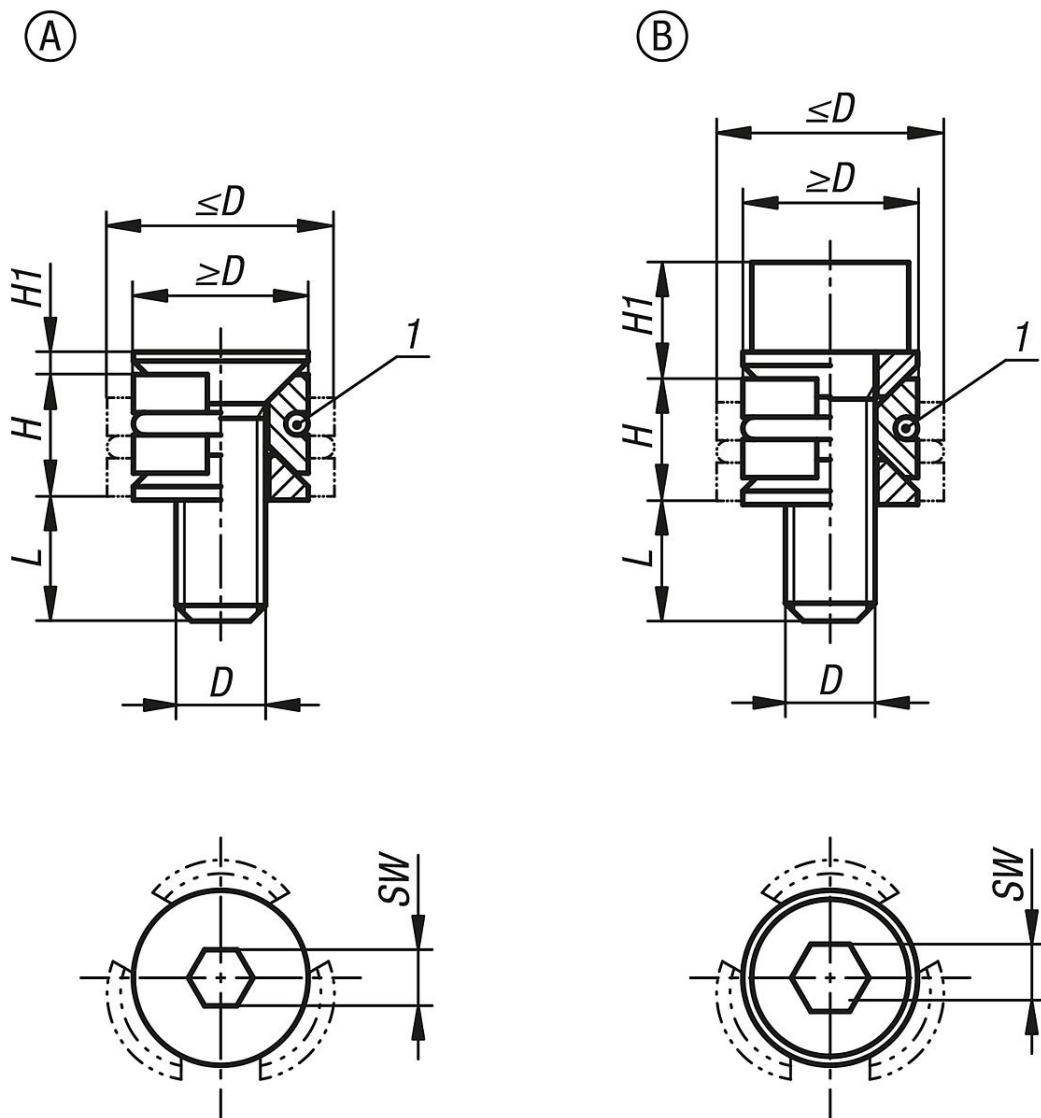
Provedení A: se zápusťným šroubem

Provedení B: se šroubem s válcovou hlavou

Rozměr H se vztahuje na výšku  $u \geq D$ .

Rozměr L se vztahuje na délku při  $\leq D$ .

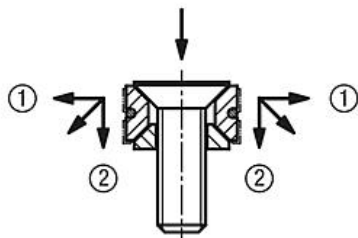
1) O-kroužek



## Výkresy

## Technický pokyn:

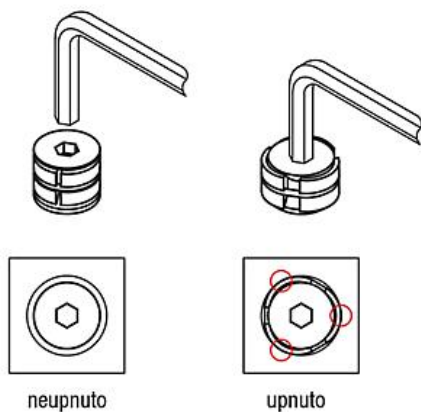
- Umístěte středicí upínač a upněte obrobek v otvoru.
- Klínový tvar umožňuje u obrobku vysokou upínací sílu.



(Čelisti vytváří přítlak)

- ① Horizontální tlak vůči obrobku
- ② Vertikální tlak zabraňuje zdvižení obrobku

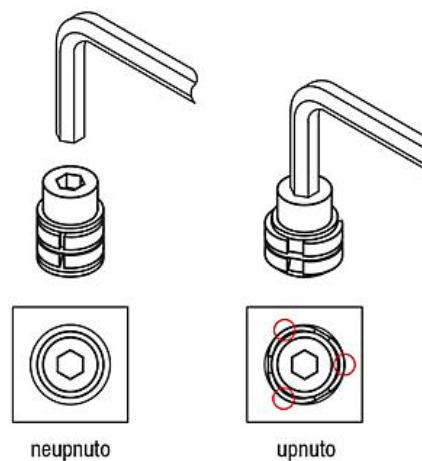
## Provedení A:



neupnuto

upnuto

## Provedení B:

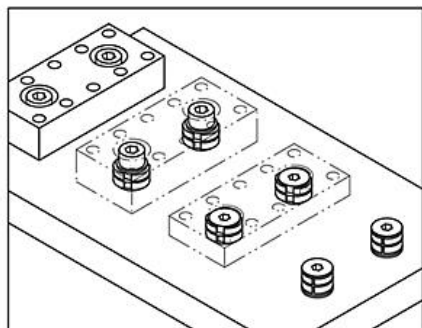


neupnuto

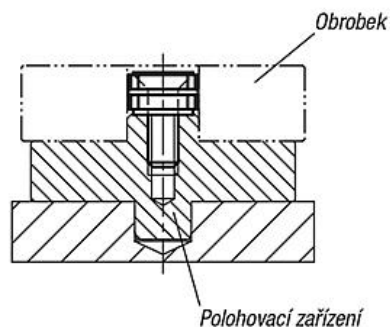
upnuto

## Upozornění:

Během upínání působí upínací síla bodově ke stěně otvoru.



Pro vysokou reprodukční přesnost by se měl obrobek polohovat polohovacím zařízením. Upínání se provádí středícím upínačem.



## Přehled zboží

Objednací číslo	Provedení	D	D min.	D max.	H	H1	L	SW	Upínací síla max. kN	Moment utažení Nm
03164-10804	A	M4x12	8	10,3	5,5	0,9	7,3	2,5	0,9	2,1
03164-11005	A	M5X15	10	12,3	6,4	1,1	9,1	3	1,5	4,3
03164-11206	A	M6X18	12	16,3	8,6	1,3	11,2	4	2,1	7,3
03164-11608	A	M8X25	16	22	11,5	1,6	16,2	5	4	18
03164-20804	B	M4x12	8	10,3	5,5	5,1	7,1	3	1,5	2,7
03164-21005	B	M5X15	10	12,3	6,4	6,2	9	4	2,5	5,4
03164-21206	B	M6X18	12	16,3	8,6	7,9	10,6	5	5	9,1
03164-21608	B	M8X25	16	22	11,5	10,4	15,4	6	9	25