

Popis zboží/obrázky produktu



Popis

Materiál:

Zušlechtěná ocel.

Provedení:

Zušlechtěno a brynýrováno.

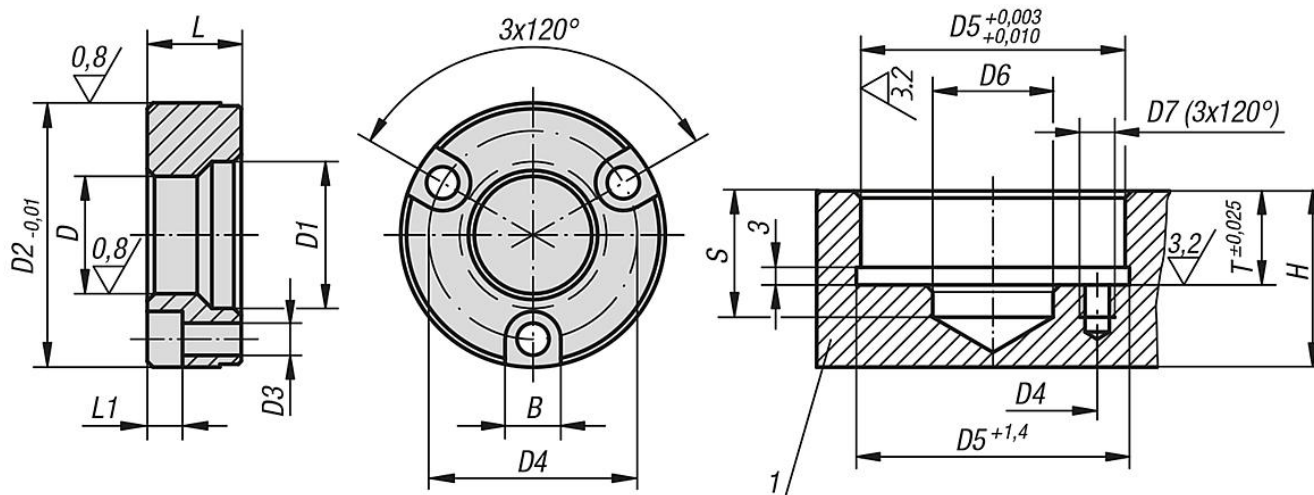
Upozornění:

Upevňovací šrouby jsou součástí dodávky.

Odkaz na výkres:

1) Základová deska

Výkresy



Přehled zboží

| Objednáací číslo | D | D1 | D2 | D3 | D4 | L | L1 | B | D5 | D6 | D7 | S | T | Minimální tloušťka základové desky H |
|------------------|----|------|-------|------|----|-------|-----|-----|----|------|--------|----|-------|--------------------------------------|
| 03156-13 | 13 | 17,3 | 34,99 | 4,4 | 25 | 11,56 | 4,5 | 7,6 | 35 | 13,5 | M4x7 | 20 | 11,91 | 20 |
| 03156-16 | 16 | 20,7 | 36,99 | 4,4 | 29 | 11,56 | 4,5 | 7,6 | 37 | 21 | M4x7 | 20 | 11,91 | 20 |
| 03156-20 | 20 | 24,8 | 44,99 | 5,4 | 35 | 15,82 | 6 | 9,5 | 45 | 21 | M5x9 | 25 | 16,21 | 25 |
| 03156-25 | 25 | 30,4 | 54,99 | 6,4 | 42 | 19,94 | 7 | 11 | 55 | 25,5 | M6x10 | 25 | 20,32 | 25 |
| 03156-30 | 30 | 36,2 | 59,99 | 6,4 | 48 | 21,77 | 7 | 11 | 60 | 30,5 | M6x11 | 30 | 22,15 | 30 |
| 03156-35 | 35 | 41,3 | 69,99 | 8,4 | 56 | 22,61 | 9 | 14 | 70 | 40 | M8x17 | 32 | 22,99 | 32 |
| 03156-50 | 50 | 58,4 | 91,99 | 10,4 | 75 | 31,12 | 11 | 17 | 92 | 55 | M10x18 | 45 | 31,5 | 45 |