

Popis zboží/obrázky produktu



Popis

Materiál:

Ocel na valivá ložiska.

Provedení:

Tvrzeno a bryněrováno.

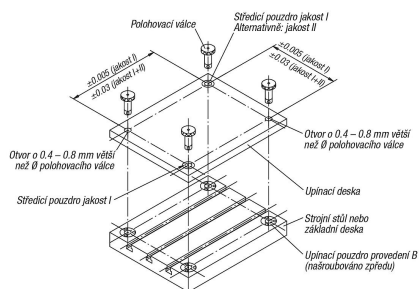
Upozornění:

Při toleranci osové vzdálenosti $\pm 0,005$ mm a použití 2 středících pouzder jakosti I je možná přesnost opakování upínání v rámci $\pm 0,013$ mm.

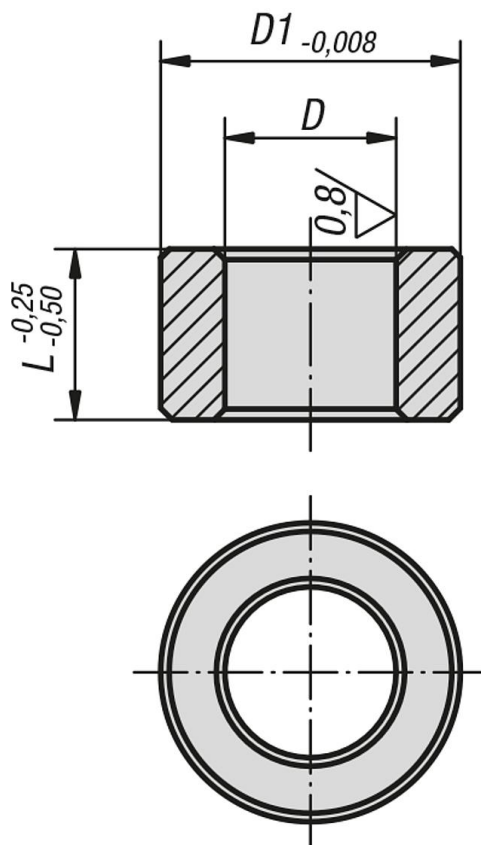
Při toleranci osové vzdálenosti $\pm 0,03$ mm a při použití vždy jednoho středícího pouzdra jakosti I a II je možná přesnost opakování upínání v rámci $\pm 0,04$ mm.

Středící pouzdra se vtláčejí lehkým tlakem do upevňovacích otvorů upevňovacích desek.

Další pokyny viz Všeobecné informace.



Výkresy



Přehled zboží

Objednací číslo	Provedení 1	D	T=tolerance	D1	L	Montážní otvor pro centrovací pouzdro Ø +0,010
03154-113013	jakost I	13	+0,005 - +0,018	19,04	13	19,016
03154-113020	jakost I	13	+0,005 - +0,018	19,04	20	19,016
03154-116020	jakost I	16	+0,005 - +0,018	25,042	20	25,016
03154-116025	jakost I	16	+0,005 - +0,018	25,042	25	25,016
03154-120020	jakost I	20	+0,005 - +0,018	35,042	20	35,018
03154-120025	jakost I	20	+0,005 - +0,018	35,042	25	35,018
03154-125020	jakost I	25	+0,005 - +0,018	35,042	20	35,018
03154-125025	jakost I	25	+0,005 - +0,018	35,042	25	35,018
03154-130020	jakost I	30	+0,005 - +0,018	45,042	20	45,018
03154-130025	jakost I	30	+0,005 - +0,018	45,042	25	45,018
03154-135020	jakost I	35	+0,005 - +0,018	45,042	20	45,018
03154-135025	jakost I	35	+0,005 - +0,018	45,042	25	45,018
03154-135040	jakost I	35	+0,005 - +0,018	45,042	40	45,018
03154-135050	jakost I	35	+0,005 - +0,018	45,042	50	45,018
03154-150020	jakost I	50	+0,005 - +0,018	63,546	20	63,521
03154-150040	jakost I	50	+0,005 - +0,018	63,546	40	63,521
03154-150050	jakost I	50	+0,005 - +0,018	63,546	50	63,521
03154-213013	jakost II	13	+0,025 - +0,050	19,04	13	19,016
03154-213020	jakost II	13	+0,025 - +0,050	19,04	20	19,016
03154-216020	jakost II	16	+0,025 - +0,050	25,042	20	25,016
03154-216025	jakost II	16	+0,025 - +0,050	25,042	25	25,016
03154-220020	jakost II	20	+0,025 - +0,050	35,042	20	35,018
03154-220025	jakost II	20	+0,025 - +0,050	35,042	25	35,018
03154-225020	jakost II	25	+0,025 - +0,050	35,042	20	35,018
03154-225025	jakost II	25	+0,025 - +0,050	35,042	25	35,018
03154-230020	jakost II	30	+0,025 - +0,050	45,042	20	45,018
03154-235025	jakost II	35	+0,025 - +0,050	45,042	25	45,018
03154-235040	jakost II	35	+0,025 - +0,050	45,042	40	45,018
03154-235050	jakost II	35	+0,025 - +0,050	45,042	50	45,018
03154-250025	jakost II	50	+0,025 - +0,050	63,546	25	63,521
03154-250040	jakost II	50	+0,025 - +0,050	63,546	40	63,521
03154-250050	jakost II	50	+0,025 - +0,050	63,546	50	63,521