

Popis zboží/obrázky produktu

**Popis****Materiál:**

Polohovací válec ze zušlechtěné oceli.
Kuličky ocel na valivá ložiska.

Provedení:

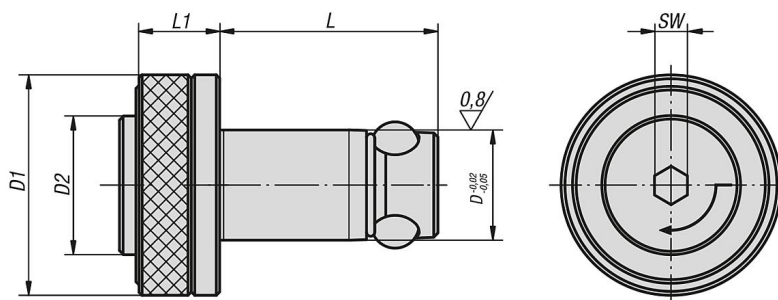
Polohovací válec zušlechtěný, bryněovaný.
Kuličky kalené, bez povrchové úpravy.

Upozornění:

Polohovací válec s rychloupínacím systémem pro dodatečnou úsporu času při montáži.

Polohovací válec vsadte do montážního otvoru a zatlačte tlačítko. Tímto způsobem se od sebe stranou posunou tři nastavovací kolečka, aby bylo možné nastavit polohu komponentů. Následným utažením zajišťovacího šroubu pomocí šestihranného klíče pootočením o 1/4 otáčky se dosáhne nedeformujícího a bezpečného upnutí.

Výkresy



Přehled zboží

Objednáací číslo	Tloušťka upínací desky $\pm 0,05$	D	D1	D2	L	L1	SW	Přidrzná síla F kN	Utahovací moment max. Nm
03153-113013	13	13	25	16	27,6	12	4	4	1
03153-113020	20	13	25	16	34,6	12	4	4	1
03153-116020	20	16	32	20	36,5	15	6	8	2
03153-116025	25	16	32	20	41,5	15	6	8	2
03153-120020	20	20	40	25	39,5	15	6	8	2
03153-120025	25	20	40	25	44,5	15	6	8	2