

Popis zboží/obrázky produktu

**Popis****Materiál:**

Polohovací válec ze zušlechtěné oceli.
Kuličky ocel na valivá ložiska.

Provedení:

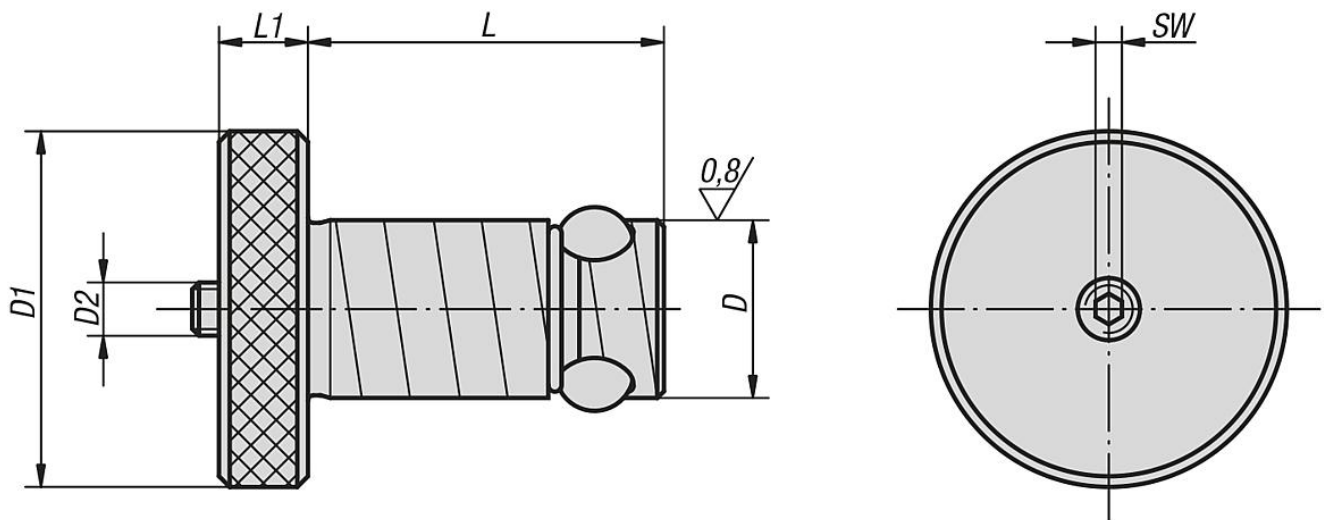
Polohovací válec zušlechtěný, brynýrovaný.
Kuličky kalené, bez povrchové úpravy.

Upozornění:

Přitažením pohybového šroubu (D2) je střední kulička stlačena dolů a vytlačí tím tři upevňovací kuličky směrem ven, kde jsou upnuty do upínacího pouzdra. Pomocí tohoto snadno ovladatelného systému jsou doby seřízení strojů až dvanáctkrát kratší než u běžných metod.



Výkresy



Přehled zboží

Objednací číslo	Tloušťka upínací desky $\pm 0,05$	D	D1	D2	L	L1	SW	Přidrzná síla F kN	Utahovací moment max. Nm	Objednací číslo opravní sada
03153-13013	13	13	22	M5	27,6	6	2,5	3,3	1	03153-913013
03153-13020	20	13	22	M5	34,6	6	2,5	3,3	1	03153-913020
03153-16020	20	16	32	M6	36,5	8	3	5,3	3	03153-916020
03153-16025	25	16	32	M6	41,5	8	3	5,3	3	03153-916025
03153-20020	20	20	40	M6	39,5	10	3	13,3	4	03153-920020
03153-20025	25	20	40	M6	44,5	10	3	13,3	4	03153-920025
03153-25020	20	25	45	M8	44	10	4	30	9	03153-925020
03153-25025	25	25	45	M8	49	10	4	30	9	03153-925025
03153-30020	20	30	50	M10	49	13	5	44	15	03153-930020
03153-30025	25	30	50	M10	54	13	5	44	15	03153-930025
03153-35020	20	35	60	M12	51	13	6	68	25	03153-935020
03153-35025	25	35	60	M12	56	13	6	68	25	03153-935025
03153-35040	40	35	60	M12	71	13	6	68	25	03153-935040
03153-35050	50	35	60	M12	81	13	6	68	25	03153-935050
03153-50020	20	50	75	M20	64	20	10	88	50	03153-950020
03153-50025	25	50	75	M20	69	20	10	88	50	03153-950025
03153-50040	40	50	75	M20	84	20	10	88	50	03153-950040
03153-50050	50	50	75	M20	94	20	10	88	50	03153-950050