

Popis zboží/obrázky produktu



Popis

Materiál:

Nástrojová ocel nebo nerezová ocel 1.4305.

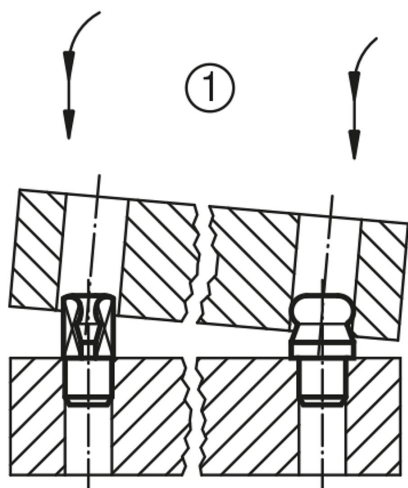
Provedení:

Ocel tvrzená a broušená.

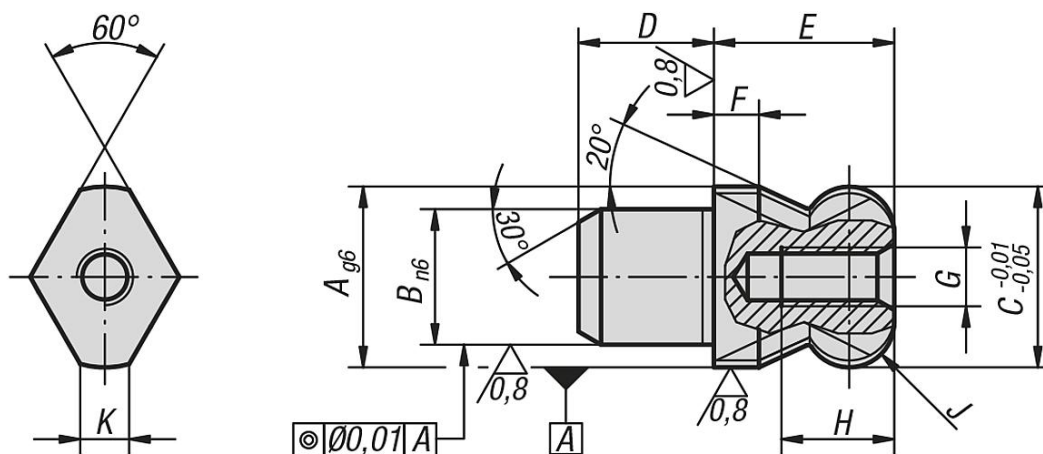
Nerezová ocel broušená a kolsterizovaná.

Upozornění:

Opěrné čepy s kulovou koncovkou jsou optimálně uzpůsobeny k nasouvání. Sklon sevření nazývaný také zásuvkový efekt, který vzniká při šikmém nasouvání upínané části, je minimalizován díky kulové čepové koncovce (viz také schéma spojování 1, 03108 provedení B).



Výkresy



Přehled zboží

Objednací číslo Nástrojová ocel	Objednací číslo Nerezová ocel	A	B	C	D	E	F	G	H	J	K
03108-062	03108-5062	6	4	6	4	6	2	M2,5	4,5	R 1	1,7
03108-082	03108-5082	8	6	8	6	8	2	M3	6	R 2	2
03108-102	03108-5102	10	7	10	7	10	2,5	M3	6	R 2,5	2,5
03108-122	03108-5122	12	8	12	8	12	3	M4	8	R 3	2,5
03108-142	03108-5142	14	10	14	10	14	3,5	M4	8	R 3,5	3,76
03108-162	03108-5162	16	12	16	12	16	4	M5	10	R 4	4,3
03108-202	03108-5202	20	14	20	14	20	5	M5	10	R 5	5
03108-222	-	22	16	22	16	22	5,5	M5	10	R 5,5	5
03108-252	-	25	18	25	18	25	6	M5	10	R 6	5,6

