

Popis zboží/obrázky produktu

**Popis****Materiál:**

Nástrojová ocel nebo nerezová ocel 1.4305.

Provedení:

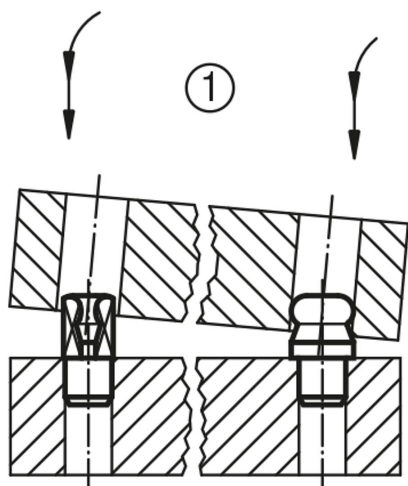
Ocel tvrzená a broušená.

Nerezová ocel broušená a kolsterizovaná.

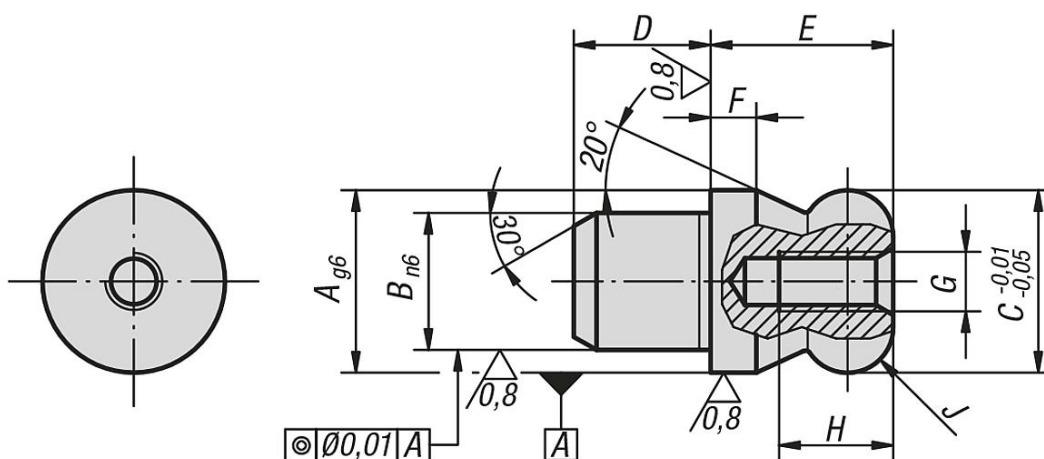
Upozornění:

Opěrné čepy s kulovou koncovkou jsou optimálně uzpůsobeny k nasouvání. Sklon sevření nazývaný také zásuvkový efekt, který vzniká při šikmém nasouvání upínané části nebo v důsledku působení sil nepůsobících v ose čepu, je minimalizován díky kulové čepové koncovce (viz schéma připojení 1).

Popis zboží/obrázky produktu



Výkresy



Přehled zboží

Objednací číslo	Nástrojová ocel	Objednací číslo	Nerezová ocel	A	B	C	D	E	F	G	H	J
03108-06		03108-506		6	4	6	4	6	2	M2,5	4,5	R 1
03108-08		03108-508		8	6	8	6	8	2	M3	6	R 2
03108-10		03108-510		10	7	10	7	10	2,5	M3	6	R 2,5
03108-12		03108-512		12	8	12	8	12	3	M4	8	R 3
03108-14		03108-514		14	10	14	10	14	3,5	M4	8	R 3,5
03108-16		03108-516		16	12	16	12	16	4	M5	10	R 4
03108-20		03108-520		20	14	20	14	20	5	M5	10	R 5
03108-22		-		22	16	22	16	22	5,5	M5	10	R 5,5
03108-25		-		25	18	25	18	25	6	M5	10	R 6