

Popis zboží/obrázky produktu



Popis

Materiál:

Nástrojová ocel nebo nerezová ocel 1.4305.

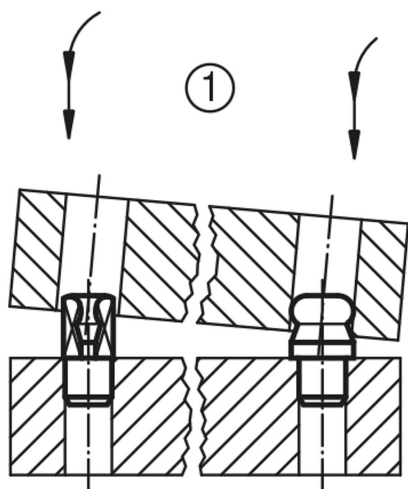
Provedení:

Ocel tvrzená a broušená.

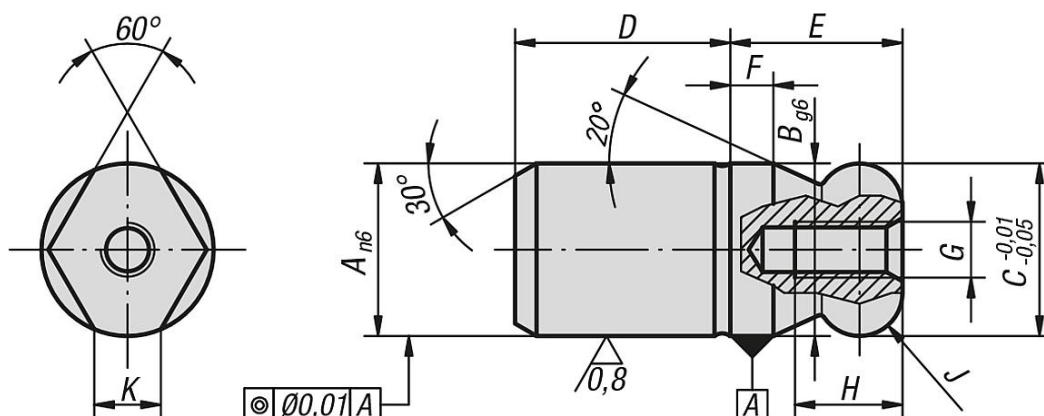
Nerezová ocel broušená a kolsterizovaná.

Upozornění:

Opěrné čepy s kulovou koncovkou jsou optimálně uzpůsobeny k nasouvání. Sklon sevření nazývaný také zásuvkový efekt, který vzniká při šikmém nasouvání upínané části, je minimalizován díky kulové čepové koncovce (viz také schéma spojování 1, 03108 provedení B).



Výkresy



Přehled zboží

| Objednací číslo Nástrojová ocel | Objednací číslo Nerezová ocel | A | B | C | D | E | F | G | H | J | K |
|---------------------------------|-------------------------------|----|----|----|----|----|-----|------|-----|-------|-----|
| 03107-052 | 03107-5052 | 5 | 5 | 5 | 6 | 5 | 2 | M2,5 | 4,5 | R 1 | 1,5 |
| 03107-062 | 03107-5062 | 6 | 6 | 6 | 8 | 6 | 2 | M3 | 5 | R 1 | 1,8 |
| 03107-082 | 03107-5082 | 8 | 8 | 8 | 10 | 8 | 2 | M3 | 6 | R 2 | 1,9 |
| 03107-102 | 03107-5102 | 10 | 10 | 10 | 13 | 10 | 2,5 | M3 | 6 | R 2,5 | 2,5 |
| 03107-122 | 03107-5122 | 12 | 12 | 12 | 15 | 12 | 3 | M4 | 8 | R 3 | 2,5 |
| 03107-142 | 03107-5142 | 14 | 14 | 14 | 17 | 14 | 3,5 | M4 | 8 | R 3,5 | 3,9 |
| 03107-162 | 03107-5162 | 16 | 16 | 16 | 20 | 16 | 4 | M5 | 10 | R 4 | 4,3 |
| 03107-202 | 03107-5202 | 20 | 20 | 20 | 25 | 20 | 5 | M5 | 10 | R 5 | 5 |
| 03107-252 | - | 25 | 25 | 25 | 25 | 25 | 6 | M5 | 10 | R 6 | 5,6 |

Přehled zboží

| Objednáací číslo Nástrojová ocel | Objednáací číslo Nerezová ocel | A | B | C | D | E | F | G | H | J | K |
|----------------------------------|--------------------------------|----|----|----|----|----|----|----|----|------|------|
| 03107-302 | - | 30 | 30 | 30 | 30 | 30 | 8 | M6 | 12 | R 8 | 8,8 |
| 03107-402 | - | 40 | 40 | 40 | 40 | 40 | 10 | M6 | 12 | R 10 | 12,8 |
| 03107-502 | - | 50 | 50 | 50 | 50 | 50 | 12 | M6 | 12 | R 12 | 16,7 |