

Popis zboží/obrázky produktu



Popis

Materiál:

Nástrojová ocel nebo nerezová ocel 1.4305.

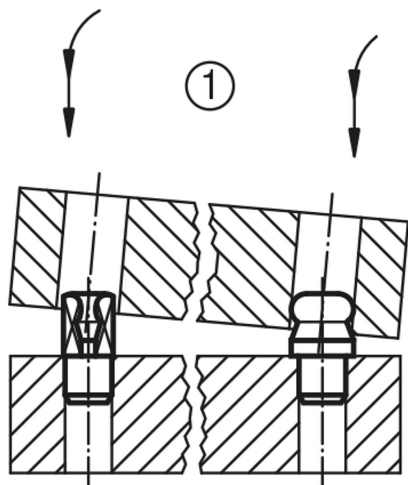
Provedení:

Ocel tvrzená a broušená.

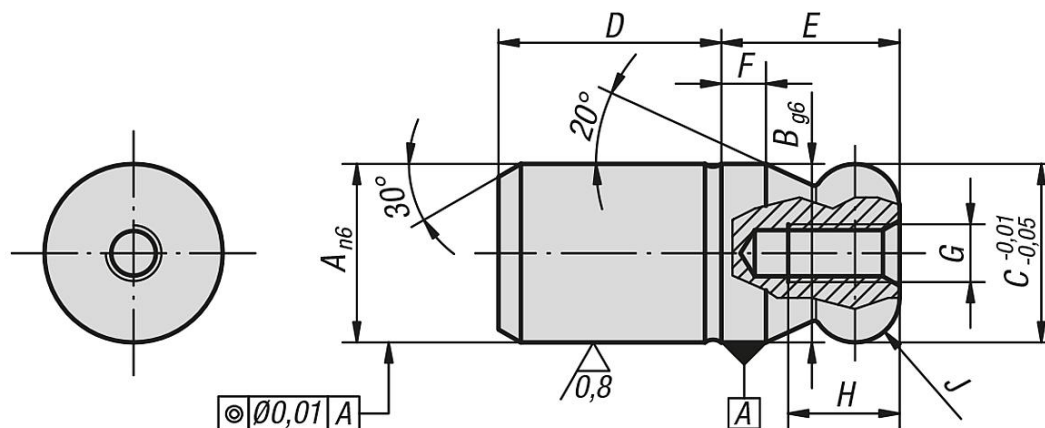
Nerezová ocel broušená a kolsterizovaná.

Upozornění:

Opěrné čepy s kulovou koncovkou jsou optimálně uzpůsobeny k nasouvání. Sklon sevření nazývaný také zásuvkový efekt, který vzniká při šikmém nasouvání upínané části, je minimalizován díky kulové čepové koncovce (viz také schéma spojování 1, 03108 provedení B).



Výkresy



Přehled zboží

Objednací číslo Nástrojová ocel	Objednací číslo Nerezová ocel	A	B	C	D	E	F	G	H	J
03107-05	03107-505	5	5	5	6	5	2	M2,5	4,5	R 1
03107-06	03107-506	6	6	6	8	6	2	M3	5	R 1
03107-08	03107-508	8	8	8	10	8	2	M3	6	R 2
03107-10	03107-510	10	10	10	13	10	2,5	M3	6	R 2,5
03107-12	03107-512	12	12	12	15	12	3	M4	8	R 3
03107-14	03107-514	14	14	14	17	14	3,5	M4	8	R 3,5
03107-16	03107-516	16	16	16	20	16	4	M5	10	R 4
03107-20	03107-520	20	20	20	25	20	5	M5	10	R 5
03107-25	-	25	25	25	25	25	6	M5	10	R 6
03107-30	-	30	30	30	30	30	8	M6	12	R 8
03107-40	-	40	40	40	40	40	10	M6	12	R 10

Přehled zboží

Objednací číslo Nástrojová ocel	Objednací číslo Nerezová ocel	A	B	C	D	E	F	G	H	J
03107-50	-	50	50	50	50	50	12	M6	12	R 12