

Popis zboží/obrázky produktu



Popis

Materiál:

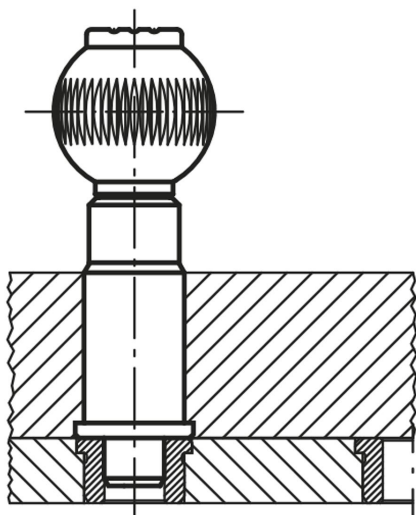
Ocel.

Provedení:

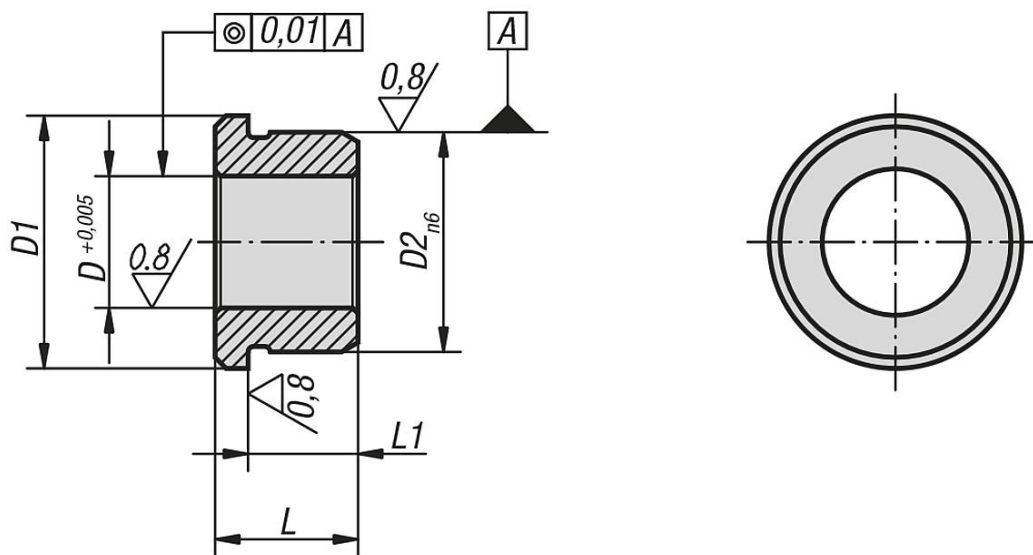
Tvrzeno a broušeno.

Upozornění:

Pouzdro hodící se k přesným aretačním čepům 03186.



Výkresy



Přehled zboží

Objednací číslo	D	D1	D2	L	L1
03188-10	10	19	16	11	8,5
03188-12	12	23	20	13	10
03188-16	16	28	25	17	14
03188-20	20	33	30	16	13
03188-25	25	42	38	19	16

