

Popis zboží/obrázky produktu



Popis

Materiál:

Ocel.

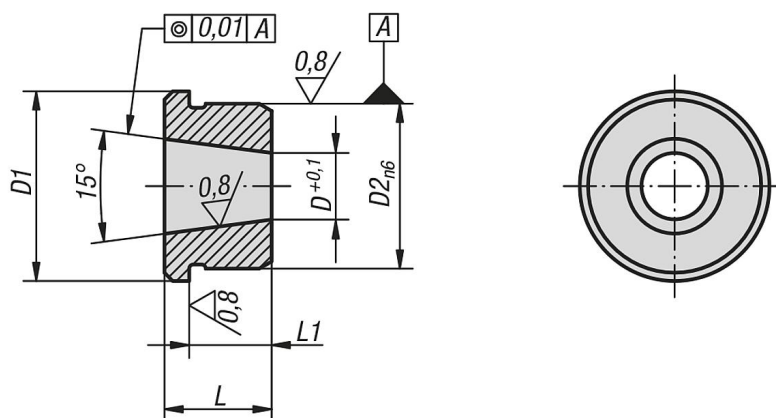
Provedení:

Tvrzeno a broušeno.

Upozornění:

Pouzdro hodící se k přesným aretačním čepům 03182.

Výkresy



Přehled zboží

Objednací číslo	D	D1	D2	L	L1
03184-10	7,1	19	16	11	8,5
03184-12	8,28	23	20	13	10
03184-16	11,52	28	25	17	14
03184-20	15,49	33	30	16	13
03184-25	19,7	42	38	19	16